





Sospensioni Integrative per veicoli commerciali
Integrative Suspensions for commercial vehicles






| | | | |
|--|---|--|---|
| Top Drive System Ref. : 583013 583013AC  J5 X280 - X290 Adattabile Camper con serbatoio supplementare in corrispondenza del ponte / <i>Epecially for Camping Cars with extra Tank on rear axle</i> |  | Gonfiaggio <i>Inflating</i> | Posteriore <i>Rear</i> |
| | M | Manuale <i>Manual</i> |  |
| | AC | Controllo Automatico <i>Automatic control</i> | Torpress 279 B Ø6"  550041 - 550031 |






| Data / Date | | Dettagli veicolo / Vehicle's detail | |
|--|---------------|---|---|
| Da / Since : | | | |
| Fino a / Until: | 12/1993 | | |
| Tipo assale / Axle type | | Ruota / Wheel | |
|  | Tondo / Round |  | Singola - trazione anteriore <i>Single - FWD</i> |



| Top Drive System Ref. : 583740 J5 X280 - X290 (fino a / up to 14 q) Molle rinforzate per assale anteriore (conf. da 2 pezzi) <i>Front axle reinforced springs (2 pcs. package)</i> | Anteriore <i>Front</i> | | |
|--|--|---|--------------------------|
| |  | | |
| |  | | |
| Data / Date | | Dettagli veicolo / Vehicle's detail | |
| Da / Since : | 1981 | | |
| Fino a / Until: | 1994 | | |
| Tipo assale / Axle type | | Ruota / Wheel | |
| NA | Non applicabile / Not Applicable |  | Mc Pherson Mc Pherson |



| Top Drive System Ref. : 583741 J5 X280 - X290 (fino a / up to 18 q) Molle rinforzate per assale anteriore (conf. da 2 pezzi) <i>Front axle reinforced springs (2 pcs. package)</i> | Anteriore <i>Front</i> | | |
|--|---|---|--------------------------|
| |  | | |
| |  | | |
| Data / Date | | Dettagli veicolo / Vehicle's detail | |
| Da / Since : | 1981 | | |
| Fino a / Until: | 1994 | | |
| Tipo assale / Axle type | | Ruota / Wheel | |
| NA | Non applicabile / Not Applicable |  | Mc Pherson Mc Pherson |



www.pneumauto.by



Sospensioni Integrative per veicoli commerciali Integrative Suspensions for commercial vehicles



Top Drive System Ref. :

583700

806 - Expert

Molle rinforzate per assale posteriore (conf. da 2 pezzi)
Rear axle reinforced springs (2 pcs. Package)

Posteriore
Rear



| Data / Date | | Dettagli veicolo / Vehicle's detail | |
|-------------------------|----------------------------------|-------------------------------------|--|
| Da / Since : | | | |
| Fino a / Until: | 2003 | | |
| Tipo assale / Axle type | | Ruota / Wheel | |
| NA | Non applicabile / Not Applicable | | Singola - trazione anteriore Single - FWD |



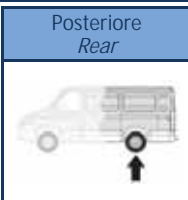
Top Drive System Ref. :

583040

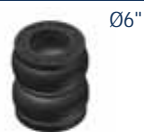
583040AC

Boxer X230

| Gonfiaggio Inflating | Posteriore Rear |
|-------------------------|---|
| M | Manuale Manual |
| AC | Controllo Automatico Automatic control |



Torpress 279 B



550041 - 550031



| Data / Date | | Dettagli veicolo / Vehicle's detail | |
|-------------------------|------------------------------|-------------------------------------|--|
| Da / Since : | 04/1994 | | Balestra singola <i>Single leaf spring</i> |
| Fino a / Until: | 02/2002 | | |
| Tipo assale / Axle type | | Ruota / Wheel | |
| | Quadro / Square BxH=75x75 | | Singola - trazione anteriore Single - FWD |



Corredato di
Equipped with



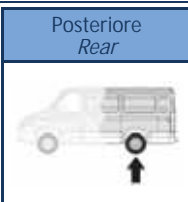
Top Drive System Ref. :

583040C

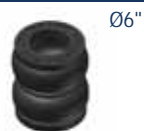
583040CAC

Boxer X230

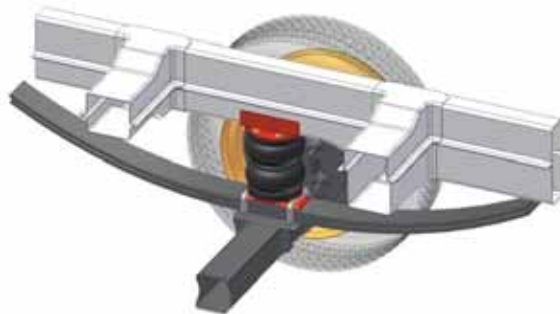
| Gonfiaggio Inflating | Posteriore Rear |
|-------------------------|---|
| M | Manuale Manual |
| AC | Controllo Automatico Automatic control |



Torpress 279 B



550041 - 550031



| Data / Date | | Dettagli veicolo / Vehicle's detail | |
|-------------------------|------------------------------|-------------------------------------|--|
| Da / Since : | 01/1996 | | Doppia balestra <i>Double leaf spring</i> |
| Fino a / Until: | 02/2002 | | |
| Tipo assale / Axle type | | Ruota / Wheel | |
| | Quadro / Square BxH=75x75 | | Singola - trazione anteriore Single - FWD |



Corredato di
Equipped with





Sospensioni Integrative per veicoli commerciali
Integrative Suspensions for commercial vehicles



Top Drive System Ref. :

583742

Boxer X230 - X244

270 - 290 - 310 - 320 - 330

Molle rinforzate per assale anteriore (conf. da 2 pezzi)
 Front axle reinforced springs (2 pcs. package)

Anteriore
 Front



| Data / Date | | Dettagli veicolo / Vehicle's detail | |
|-------------------------|----------------------------------|-------------------------------------|--------------------------|
| Da / Since : | 1994 | | |
| Fino a / Until: | 2006 | | |
| Tipo assale / Axle type | | Ruota / Wheel | |
| NA | Non applicabile / Not Applicable | | Mc Pherson Mc Pherson |

Top Drive System Ref. :

583743

Boxer X230 - X244

350

Molle rinforzate per assale anteriore (conf. da 2 pezzi)
 Front axle reinforced springs (2 pcs. package)

Anteriore
 Front



| Data / Date | | Dettagli veicolo / Vehicle's detail | |
|-------------------------|----------------------------------|-------------------------------------|--------------------------|
| Da / Since : | 1994 | | |
| Fino a / Until: | 2006 | | |
| Tipo assale / Axle type | | Ruota / Wheel | |
| NA | Non applicabile / Not Applicable | | Mc Pherson Mc Pherson |

Top Drive System Ref. :

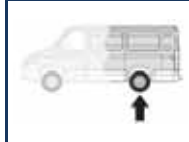
583550

583550AC

Boxer X244

| Icona | Gonfiaggio Inflating |
|-------|---|
| | M Manuale Manual |
| | AC Controllo Automatico Automatic control |

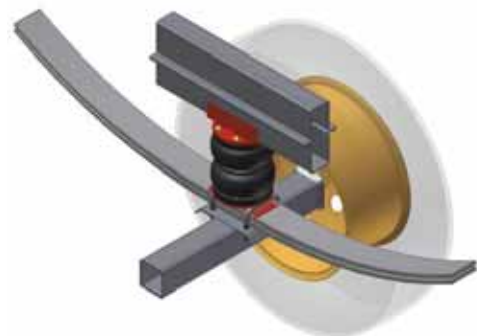
Posteriore
 Rear



Torpress 279 B



550041 - 550031



| Data / Date | | Dettagli veicolo / Vehicle's detail | |
|-------------------------|------------------------------|-------------------------------------|---|
| Da / Since : | 01/2002 | | Passo fino a 3800 mm <i>Wheelbase up to 3800 mm</i> |
| Fino a / Until: | 06/2006 | | |
| Tipo assale / Axle type | | Ruota / Wheel | |
| | Quadro / Square BxH=75x75 | | Singola - trazione anteriore Single - FWD |



Corredato di
 Equipped with





Sospensioni Integrative per veicoli commerciali Integrative Suspensions for commercial vehicles



| | | | |
|---|----|--|---------------------------|
| Top Drive System Ref. : 40755091 40755099 Boxer X244 Versione rinforzata / Reinforced version | | Gonfiaggio <i>Inflating</i> | Posteriore <i>Rear</i> |
| | M | Manuale <i>Manual</i> | |
| | AC | Controllo Automatico <i>Automatic control</i> | |
| | | | Torpress 281 Ø8" |
| | | | 550043 - 550033 |



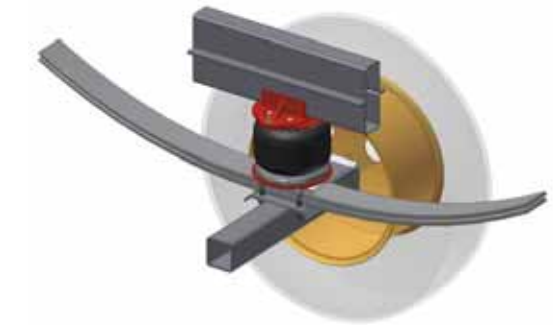
| Data / Date | | Dettagli veicolo / Vehicle's detail | |
|-------------------------|------------------------------|-------------------------------------|--|
| Da / Since : | 01/2002 | | Passo superiore a 3800 mm <i>Wheelbase over 3800 mm</i> |
| Fino a / Until: | 06/2006 | | |
| Tipo assale / Axle type | | Ruota / Wheel | |
| | Quadro / Square BxH=75x75 | | Singola - trazione anteriore <i>Single - FWD</i> |



Corredato di
Equipped with



| | | | |
|---|----|--|---------------------------|
| Top Drive System Ref. : 40755061 40755069 Boxer X244 Versione comfort / Comfort version | | Gonfiaggio <i>Inflating</i> | Posteriore <i>Rear</i> |
| | M | Manuale <i>Manual</i> | |
| | AC | Controllo Automatico <i>Automatic control</i> | |
| | | | Torpress 275 C Ø7.3" |
| | | | 550054 |



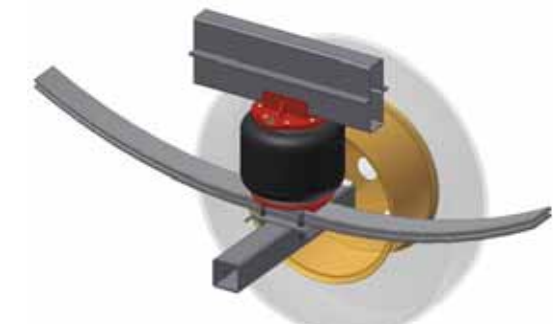
| Data / Date | | Dettagli veicolo / Vehicle's detail | |
|-------------------------|------------------------------|-------------------------------------|--|
| Da / Since : | 01/2002 | | Passo superiore a 3800 mm <i>Wheelbase over 3800 mm</i> |
| Fino a / Until: | 06/2006 | | |
| Tipo assale / Axle type | | Ruota / Wheel | |
| | Quadro / Square BxH=75x75 | | Singola - trazione anteriore <i>Single - FWD</i> |



Corredato di
Equipped with



| | | | |
|---|----|--|---------------------------|
| Top Drive System Ref. : 40755051 40755059 Boxer X244 Versione super comfort / Super comfort version | | Gonfiaggio <i>Inflating</i> | Posteriore <i>Rear</i> |
| | M | Manuale <i>Manual</i> | |
| | AC | Controllo Automatico <i>Automatic control</i> | |
| | | | Torpress 291 B Ø10" |
| | | | 550056 |



| Data / Date | | Dettagli veicolo / Vehicle's detail | |
|-------------------------|------------------------------|-------------------------------------|--|
| Da / Since : | 01/2002 | | Passo superiore a 3800 mm <i>Wheelbase over 3800 mm</i> |
| Fino a / Until: | 06/2006 | | |
| Tipo assale / Axle type | | Ruota / Wheel | |
| | Quadro / Square BxH=75x75 | | Singola - trazione anteriore <i>Single - FWD</i> |



Corredato di
Equipped with





Sospensioni Integrative per veicoli commerciali
Integrative Suspensions for commercial vehicles



| | | | |
|---|----|--|---------------------------|
| Top Drive System Ref. : 40755071 40755079 | | Gonfiaggio <i>Inflating</i> | Posteriore <i>Rear</i> |
| | M | Manuale <i>Manual</i> | |
| | AC | Controllo Automatico <i>Automatic control</i> | |

Boxer X244

Versione speciale per Ambulanza / Ambulance special version

Completa di balestre / *With leaf springs included*

| | |
|----------------|------|
| Torpress 291 B | Ø10" |
| | |
| 550056 | |



| Data / Date | | Dettagli veicolo / Vehicle's detail | |
|-------------------------|------------------------------|-------------------------------------|--|
| Da / Since : | 01/2002 | | |
| Fino a / Until: | 06/2006 | | |
| Tipo assale / Axle type | | Ruota / Wheel | |
| | Quadro / Square BxH=75x75 | | Singola - trazione anteriore Single - FWD |



Corredato di
Equipped with



| | | | |
|---|----|--|---------------------------|
| Top Drive System Ref. : 40710001 40710009 | | Gonfiaggio <i>Inflating</i> | Posteriore <i>Rear</i> |
| | M | Manuale <i>Manual</i> | |
| | AC | Controllo Automatico <i>Automatic control</i> | |

Boxer X244 4x4

| | |
|------------------|-----|
| Torpress T 279 E | Ø6" |
| | |
| 550047 - 550030 | |



| Data / Date | | Dettagli veicolo / Vehicle's detail | |
|-------------------------|-----------------|-------------------------------------|-------------------------------|
| Da / Since : | 01/2002 | | |
| Fino a / Until: | 06/2006 | | |
| Tipo assale / Axle type | | Ruota / Wheel | |
| | Quadro / Square | | Singola - 4x4 Single - 4x4 |



Corredato di
Equipped with



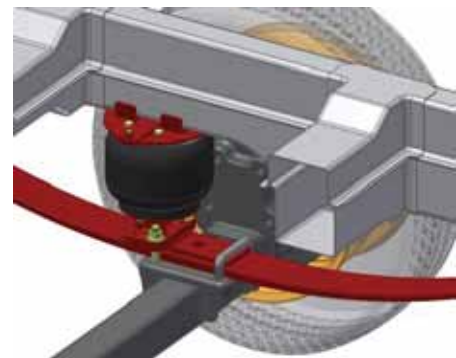
| | | | |
|---|----|--|---------------------------|
| Top Drive System Ref. : 40710071 40710079 | | Gonfiaggio <i>Inflating</i> | Posteriore <i>Rear</i> |
| | M | Manuale <i>Manual</i> | |
| | AC | Controllo Automatico <i>Automatic control</i> | |

Boxer X244 4x4


Versione speciale per ambulanza / Ambulance special version

Completa di balestre / *With leaf springs included*


| | |
|----------------|-------|
| Torpress 275 C | Ø7.3" |
| | |
| 550058 | |



| Data / Date | | Dettagli veicolo / Vehicle's detail | |
|-------------------------|-----------------|-------------------------------------|-------------------------------|
| Da / Since : | 01/2002 | | |
| Fino a / Until: | 06/2006 | | |
| Tipo assale / Axle type | | Ruota / Wheel | |
| | Quadro / Square | | Singola - 4x4 Single - 4x4 |



Corredato di
Equipped with





Sospensioni Integrative per veicoli commerciali Integrative Suspensions for commercial vehicles



Top Drive System Ref. :

583745

Boxer X250

35 - 40 (fino a / up to 40 q)

Molle rinforzate per assale anteriore (conf. da 2 pezzi) /
Front axle reinforced springs (2 pcs. Package)

Anteriore
Front



| Data / Date | | Dettagli veicolo / Vehicle's detail | |
|-------------------------|----------------------------------|-------------------------------------|--------------------------|
| Da / Since : | 2006 | | |
| Fino a / Until: | 05/2014 | | |
| Tipo assale / Axle type | | Ruota / Wheel | |
| NA | Non applicabile / Not Applicable | | Mc Pherson Mc Pherson |

Top Drive System Ref. :

40755121

Boxer X250

Versione light / Light version



Gonfiaggio
Inflating

BC

Diretto Ducato
Ducato Dashboard

Posteriore
Rear

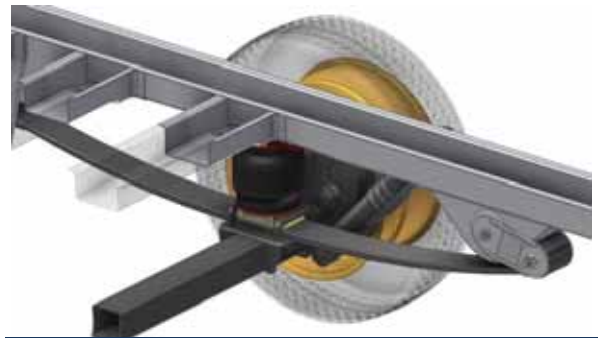


Torpress T 279 E

Ø6"



550047 - 550030



| Data / Date | | Dettagli veicolo / Vehicle's detail | |
|-------------------------|------------------------------|-------------------------------------|--|
| Da / Since : | 06/2006 | | |
| Fino a / Until: | 05/2014 | | |
| Tipo assale / Axle type | | Ruota / Wheel | |
| | Quadro / Square BxH=75x75 | | Singola - trazione anteriore Single - FWD |

HOMOLOGATION N°

KBA 91381



Corredato di
Equipped with
TOP DRIVE CONTROL

Top Drive System Ref. :

40755101

40755109

Boxer X250



Gonfiaggio
Inflating

M

Manuale
Manual

AC

Controllo Automatico
Automatic control

Posteriore
Rear



Torpress 279 B

Ø6"



550041 - 550031



| Data / Date | | Dettagli veicolo / Vehicle's detail | |
|-------------------------|------------------------------|-------------------------------------|---|
| Da / Since : | 06/2006 | | Passo fino a 3800 mm Wheelbase up to 3800 mm |
| Fino a / Until: | 05/2014 | | |
| Tipo assale / Axle type | | Ruota / Wheel | |
| | Quadro / Square BxH=75x75 | | Singola - trazione anteriore Single - FWD |

HOMOLOGATION N°

KBA 91381



Corredato di
Equipped with
TOP DRIVE CONTROL



Sospensioni Integrative per veicoli commerciali
Integrative Suspensions for commercial vehicles



Top Drive System Ref. : **Gonfiaggio Inflating**
40755191 **M** Manuale *Manual*
40755199 **AC** Controllo Automatico *Automatic control*

Boxer X250
Versione rinforzata / Reinforced version

Posteriore *Rear*

Torpress 281
 Ø8"
 550043 - 550033



| Data / Date | | Dettagli veicolo / Vehicle's detail | |
|-------------------------|------------------------------|-------------------------------------|--|
| Da / Since : | 06/2006 | | Passo superiore a 3800 mm <i>Wheelbase over 3800 mm</i> |
| Fino a / Until: | 05/2014 | | |
| Tipo assale / Axle type | | Ruota / Wheel | |
| | Quadro / Square BxH=75x75 | | Singola - trazione anteriore <i>Single - FWD</i> |

HOMOLOGATION N° **KBA 91381**

Corredato di *Equipped with*
TOP DRIVE CONTROL

Top Drive System Ref. : **Gonfiaggio Inflating**
40755161 **M** Manuale *Manual*
40755169 **AC** Controllo Automatico *Automatic control*

Boxer X250
Versione comfort / Comfort version

Posteriore *Rear*

Torpress 275 C
 Ø7.3"
 550054



| Data / Date | | Dettagli veicolo / Vehicle's detail | |
|-------------------------|------------------------------|-------------------------------------|--|
| Da / Since : | 06/2006 | | Passo superiore a 3800 mm <i>Wheelbase over 3800 mm</i> |
| Fino a / Until: | 05/2014 | | |
| Tipo assale / Axle type | | Ruota / Wheel | |
| | Quadro / Square BxH=75x75 | | Singola - trazione anteriore <i>Single - FWD</i> |

Corredato di *Equipped with*
TOP DRIVE CONTROL

Top Drive System Ref. : **Gonfiaggio Inflating**
40755151 **M** Manuale *Manual*
40755159 **AC** Controllo Automatico *Automatic control*

Boxer X250
Versione super comfort / Super comfort version

Posteriore *Rear*

Torpress 291 B
 Ø10"
 550056



| Data / Date | | Dettagli veicolo / Vehicle's detail | |
|-------------------------|------------------------------|-------------------------------------|--|
| Da / Since : | 06/2006 | | Passo superiore a 3800 mm <i>Wheelbase over 3800 mm</i> |
| Fino a / Until: | 05/2014 | | |
| Tipo assale / Axle type | | Ruota / Wheel | |
| | Quadro / Square BxH=75x75 | | Singola - trazione anteriore <i>Single - FWD</i> |

Corredato di *Equipped with*
TOP DRIVE CONTROL



Sospensioni Integrative per veicoli commerciali Integrative Suspensions for commercial vehicles



| | | | | | |
|--|----|---|---------------------------|--|------------------------|
| Top Drive System Ref. : 40755181 40755189 Boxer X250 | | Gonfiaggio <i>Inflating</i> | Posteriore <i>Rear</i> | Diapress V.C. D305 Ø7" 550017 | Nuovo / New |
| | M | Manuale <i>Manual</i> | | | |
| | AC | Controllo Automatico <i>Automatic control</i> | | | |
| Data / Date Da / Since : 06/2006 Fino a / Until: 05/2014 | | Dettagli veicolo / Vehicle's detail Passo superiore a 3800 mm <i>Wheelbase over 3800 mm</i> | | Corredato di <i>Equipped with</i> | |
| Tipo assale / Axle type Quadro / Square BxH=75x75 | | Ruota / Wheel Singola - trazione anteriore Single - FWD | | | |

| | | | | | |
|---|----|---|---------------------------|--|------------------------|
| Top Drive System Ref. : 407551D1 407551D5 407551D9 Boxer X250 Versione speciale per ambulanza / Ambulance special version Completa di balestre / <i>With leaf springs included</i> | | Gonfiaggio <i>Inflating</i> | Posteriore <i>Rear</i> | Diapress V.C. D305 Ø7" 550017 | Nuovo / New |
| | M | Manuale <i>Manual</i> | | | |
| | AE | Autolivellante elettronico <i>Self levelling electronic</i> | | | |
| | AC | Controllo Automatico <i>Automatic control</i> | | | |
| Data / Date Da / Since : 06/2006 Fino a / Until: 05/2014 | | Dettagli veicolo / Vehicle's detail Passo superiore a 3800 mm <i>Wheelbase over 3800 mm</i> | | Corredato di <i>Equipped with</i> | |
| Tipo assale / Axle type Quadro / Square BxH=75x75 | | Ruota / Wheel Singola - trazione anteriore Single - FWD | | | |

| | | | | | |
|--|----|---|---------------------------|--|------------------------|
| Top Drive System Ref. : 40755471 40755479 Boxer X250 Completa di balestre / <i>With leaf springs included</i> | | Gonfiaggio <i>Inflating</i> | Posteriore <i>Rear</i> | Torpress 291 B Ø10" 550056 | Nuovo / New |
| | M | Manuale <i>Manual</i> | | | |
| | EC | Compressore esterno <i>External compressor</i> | | | |
| Data / Date Da / Since : 06/2006 Fino a / Until: 05/2014 | | Dettagli veicolo / Vehicle's detail Passo superiore a 3800 mm <i>Wheelbase over 3800 mm</i> | | Corredato di <i>Equipped with</i> | |
| Tipo assale / Axle type Quadro / Square BxH=75x75 | | Ruota / Wheel Singola - trazione anteriore Single - FWD | | | |

www.pneumauto.by



Sospensioni Integrative per veicoli commerciali
Integrative Suspensions for commercial vehicles



| | | | |
|-------------------------|----|--|---------------------------|
| Top Drive System Ref. : | | Gonfiaggio <i>Inflating</i> | Posteriore <i>Rear</i> |
| 407551A1 | M | Manuale <i>Manual</i> | |
| 407551A9 | AC | Controllo Automatico <i>Automatic control</i> | |

Boxer X250

Telaio AL-KO / AL-KO chassis

Assale al centro dei longheroni / *Axle passes through chassis*

Nuovo / New



| Data / Date | | Dettagli veicolo / Vehicle's detail | |
|-------------------------|---------------|-------------------------------------|--|
| Da / Since : | 06/2006 | | A - B = 545 ÷ 590 mm |
| Fino a / Until: | 05/2014 | | |
| Tipo assale / Axle type | | Ruota / Wheel | |
| | Tondo / Round | | Singola - trazione anteriore Single - FWD |

| | | | |
|-------------------------|----|--|---------------------------|
| Top Drive System Ref. : | | Gonfiaggio <i>Inflating</i> | Posteriore <i>Rear</i> |
| 407551B1 | M | Manuale <i>Manual</i> | |
| 407551B9 | AC | Controllo Automatico <i>Automatic control</i> | |

Boxer X250

Telaio AL-KO / AL-KO chassis

Carreggiata allargata - Assale al centro dei longheroni / *Extended carriage - Axle passes through chassis*

Nuovo / New



| Data / Date | | Dettagli veicolo / Vehicle's detail | |
|-------------------------|---------------|-------------------------------------|--|
| Da / Since : | 06/2006 | | A - B = 660 ÷ 725 mm |
| Fino a / Until: | 05/2014 | | |
| Tipo assale / Axle type | | Ruota / Wheel | |
| | Tondo / Round | | Singola - trazione anteriore Single - FWD |

| | | | |
|-------------------------|----|--|---------------------------|
| Top Drive System Ref. : | | Gonfiaggio <i>Inflating</i> | Posteriore <i>Rear</i> |
| 407551C1 | M | Manuale <i>Manual</i> | |
| 407551C9 | AC | Controllo Automatico <i>Automatic control</i> | |

Boxer X250

Telaio AL-KO / AL-KO chassis

Assale sotto al telaio / *Axle under the chassis*

Nuovo / New

IN ALLESTIMENTO



UNDER DEVELOPMENT



| Data / Date | | Dettagli veicolo / Vehicle's detail | |
|-------------------------|---------------|-------------------------------------|--|
| Da / Since : | 06/2006 | | A - B = 545 ÷ 590 mm |
| Fino a / Until: | 05/2014 | | |
| Tipo assale / Axle type | | Ruota / Wheel | |
| | Tondo / Round | | Singola - trazione anteriore Single - FWD |



Sospensioni Integrative per veicoli commerciali Integrative Suspensions for commercial vehicles



Top Drive System Ref. :

583745

Boxer X250 - 2014

35 - 40 (fino a / up to 40 q)

Molle rinforzate per assale anteriore (conf. da 2 pezzi) /
Front axle reinforced springs (2 pcs. Package)

Anteriore
Front



Nuovo / New



| Data / Date | | Dettagli veicolo / Vehicle's detail | |
|-------------------------|----------------------------------|-------------------------------------|--------------------------|
| Da / Since : | 05/2014 | | |
| Fino a / Until: | | | |
| Tipo assale / Axle type | | Ruota / Wheel | |
| NA | Non applicabile / Not Applicable | | Mc Pherson Mc Pherson |

Top Drive System Ref. :

40755121

Boxer X250 - 2014

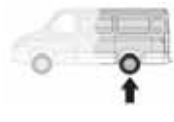
Versione light / Light version



Gonfiaggio
Inflating

Diretto Ducato
Ducato Dashboard

Posteriore
Rear



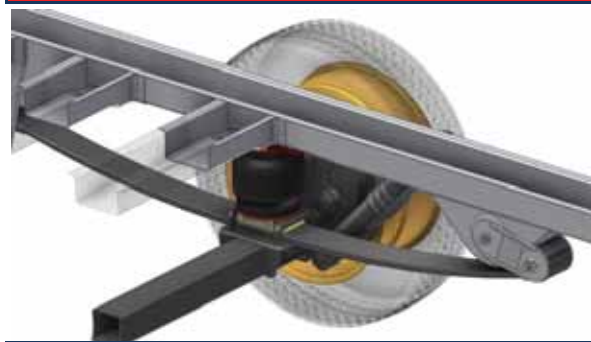
Torpress T 279 E

Ø6"



550047 - 550030

Nuovo / New



| Data / Date | | Dettagli veicolo / Vehicle's detail | |
|-------------------------|------------------------------|-------------------------------------|--|
| Da / Since : | 05/2014 | | |
| Fino a / Until: | | | |
| Tipo assale / Axle type | | Ruota / Wheel | |
| | Quadro / Square BxH=75x75 | | Singola - trazione anteriore Single - FWD |

| HOMOLOGATION N° | KBA 91381 |
|-----------------|---|
| | Corredato di Equipped with TOP DRIVE CONTROL |

Top Drive System Ref. :

40755101

40755109

Boxer X250 - 2014



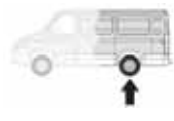
Gonfiaggio
Inflating

Manuale
Manual



Controllo Automatico
Automatic control

Posteriore
Rear



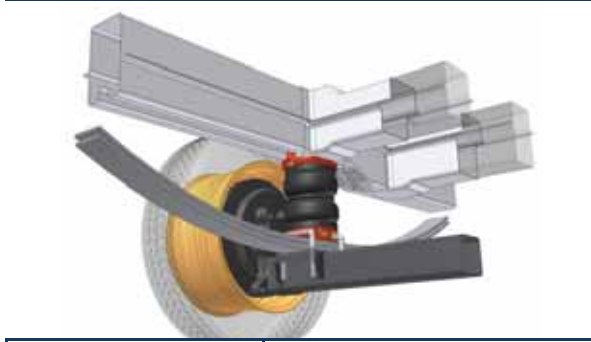
Torpress 279 B

Ø6"



550041 - 550031

Nuovo / New



| Data / Date | | Dettagli veicolo / Vehicle's detail | |
|-------------------------|------------------------------|-------------------------------------|---|
| Da / Since : | 05/2014 | | Passo fino a 3800 mm Wheelbase up to 3800 mm |
| Fino a / Until: | | | |
| Tipo assale / Axle type | | Ruota / Wheel | |
| | Quadro / Square BxH=75x75 | | Singola - trazione anteriore Single - FWD |

| HOMOLOGATION N° | KBA 91381 |
|-----------------|---|
| | Corredato di Equipped with TOP DRIVE CONTROL |



Sospensioni Integrative per veicoli commerciali
Integrative Suspensions for commercial vehicles



Top Drive System Ref. : **Gonfiaggio Inflating**

40755191 **M** Manuale *Manual*

40755199 **AC** Controllo Automatico *Automatic control*

Boxer X250 - 2014
Versione rinforzata / Reinforced version

Posteriore *Rear*

Torpress 281

Ø8"

550043 - 550033



| Data / Date | | Dettagli veicolo / Vehicle's detail | |
|-------------------------|------------------------------|-------------------------------------|--|
| Da / Since : | 05/2014 | | Passo superiore a 3800 mm <i>Wheelbase over 3800 mm</i> |
| Fino a / Until: | | | |
| Tipo assale / Axle type | | Ruota / Wheel | |
| | Quadro / Square BxH=75x75 | | Singola - trazione anteriore <i>Single - FWD</i> |

HOMOLOGATION N° **KBA 91381**

Corredato di
Equipped with
TOP DRIVE CONTROL

Top Drive System Ref. : **Gonfiaggio Inflating**

40755161 **M** Manuale *Manual*

40755169 **AC** Controllo Automatico *Automatic control*

Boxer X250 - 2014
Versione comfort / Comfort version

Posteriore *Rear*

Torpress 275 C

Ø7.3"

550054



| Data / Date | | Dettagli veicolo / Vehicle's detail | |
|-------------------------|------------------------------|-------------------------------------|--|
| Da / Since : | 05/2014 | | Passo superiore a 3800 mm <i>Wheelbase over 3800 mm</i> |
| Fino a / Until: | | | |
| Tipo assale / Axle type | | Ruota / Wheel | |
| | Quadro / Square BxH=75x75 | | Singola - trazione anteriore <i>Single - FWD</i> |

Corredato di
Equipped with
TOP DRIVE CONTROL

Top Drive System Ref. : **Gonfiaggio Inflating**

40755151 **M** Manuale *Manual*

40755159 **AC** Controllo Automatico *Automatic control*

Boxer X250 - 2014
Versione super comfort / Super comfort version

Posteriore *Rear*

Torpress 291 B

Ø10"

550056



| Data / Date | | Dettagli veicolo / Vehicle's detail | |
|-------------------------|------------------------------|-------------------------------------|--|
| Da / Since : | 05/2014 | | Passo superiore a 3800 mm <i>Wheelbase over 3800 mm</i> |
| Fino a / Until: | | | |
| Tipo assale / Axle type | | Ruota / Wheel | |
| | Quadro / Square BxH=75x75 | | Singola - trazione anteriore <i>Single - FWD</i> |

Corredato di
Equipped with
TOP DRIVE CONTROL



Sospensioni Integrative per veicoli commerciali Integrative Suspensions for commercial vehicles



| | | | | | |
|--|--|---|-------------------------------|-------------------------------------|--|
| Top Drive System Ref. : 40755181 40755189 Boxer X250 - 2014 | Gonfiaggio <i>Inflating</i> | M Manuale <i>Manual</i> | Posteriore <i>Rear</i> | Nuovo / New | |
| | Controllo Automatico <i>Automatic control</i> | AC | | Diapress V.C. D305 Ø7" 550017 | |
| Data / Date Da / Since : 05/2014 Fino a / Until: | | Dettagli veicolo / Vehicle's detail Passo superiore a 3800 mm <i>Wheelbase over 3800 mm</i> | | | |
| Tipo assale / Axle type Quadro / Square BxH=75x75 | | Ruota / Wheel Singola - trazione anteriore <i>Single - FWD</i> | | | |
| | | Corredato di <i>Equipped with</i> | | | |

| | | | | | |
|---|--|--|-------------------------------|-------------------------------------|--|
| Top Drive System Ref. : 407551D1 407551D5 407551D9 Boxer X250 - 2014 Versione speciale per ambulanza / Ambulance special version Completa di balestre / <i>With leaf springs included</i> | Gonfiaggio <i>Inflating</i> | M Manuale <i>Manual</i> | Posteriore <i>Rear</i> | Nuovo / New | |
| | Autolivellante elettronico <i>Self levelling electronic</i> | AE | | Diapress V.C. D305 Ø7" 550017 | |
| Data / Date Da / Since : 05/2014 Fino a / Until: | | Dettagli veicolo / Vehicle's detail | | | |
| Tipo assale / Axle type Quadro / Square BxH=75x75 | | Ruota / Wheel Singola - trazione anteriore <i>Single - FWD</i> | | | |
| | | Corredato di <i>Equipped with</i> | | | |

| | | | | | |
|--|---|--|-------------------------------|----------------------------------|--|
| Top Drive System Ref. : 40755471 40755479 Boxer X250 - 2014 Completa di balestre / <i>With leaf springs included</i> | Gonfiaggio <i>Inflating</i> | M Manuale <i>Manual</i> | Posteriore <i>Rear</i> | Nuovo / New | |
| | Compressore esterno <i>External compressor</i> | EC | | Torpress 291 B Ø10" 550056 | |
| Data / Date Da / Since : 05/2014 Fino a / Until: | | Dettagli veicolo / Vehicle's detail | | | |
| Tipo assale / Axle type Quadro / Square BxH=75x75 | | Ruota / Wheel Singola - trazione anteriore <i>Single - FWD</i> | | | |
| | | Corredato di <i>Equipped with</i> | | | |



Sospensioni Integrative per veicoli commerciali
Integrative Suspensions for commercial vehicles



| | | | |
|-------------------------|----|--|---------------------------|
| Top Drive System Ref. : | | Gonfiaggio <i>Inflating</i> | Posteriore <i>Rear</i> |
| 407551A1 | M | Manuale <i>Manual</i> | |
| 407551A9 | AC | Controllo Automatico <i>Automatic control</i> | |

Boxer X250 - 2014

Telaio AL-KO / AL-KO chassis

Assale al centro dei longheroni / *Axle passes through chassis*

Nuovo / New



| Data / Date | | Dettagli veicolo / Vehicle's detail | |
|-------------------------|---------------|-------------------------------------|---|
| Da / Since : | 05/2014 | | A - B = 545 ÷ 590 mm |
| Fino a / Until: | | | |
| Tipo assale / Axle type | | Ruota / Wheel | |
| | Tondo / Round | | Singola - trazione anteriore <i>Single - FWD</i> |

| | | | |
|-------------------------|----|--|---------------------------|
| Top Drive System Ref. : | | Gonfiaggio <i>Inflating</i> | Posteriore <i>Rear</i> |
| 407551B1 | M | Manuale <i>Manual</i> | |
| 407551B9 | AC | Controllo Automatico <i>Automatic control</i> | |

Boxer X250 - 2014

Telaio AL-KO / AL-KO chassis

Carreggiata allargata - Assale al centro dei longheroni / *Extended carriage - Axle passes through chassis*

Nuovo / New



| Data / Date | | Dettagli veicolo / Vehicle's detail | |
|-------------------------|---------------|-------------------------------------|---|
| Da / Since : | 05/2014 | | A - B = 660 ÷ 725 mm |
| Fino a / Until: | | | |
| Tipo assale / Axle type | | Ruota / Wheel | |
| | Tondo / Round | | Singola - trazione anteriore <i>Single - FWD</i> |

| | | | |
|-------------------------|----|--|---------------------------|
| Top Drive System Ref. : | | Gonfiaggio <i>Inflating</i> | Posteriore <i>Rear</i> |
| 407551C1 | M | Manuale <i>Manual</i> | |
| 407551C9 | AC | Controllo Automatico <i>Automatic control</i> | |

Boxer X250 - 2014

Telaio AL-KO / AL-KO chassis

Assale sotto al telaio / *Axle under the chassis*

Nuovo / New

IN ALLESTIMENTO



UNDER DEVELOPMENT



| Data / Date | | Dettagli veicolo / Vehicle's detail | |
|-------------------------|---------------|-------------------------------------|---|
| Da / Since : | 05/2014 | | A - B = 545 ÷ 590 mm |
| Fino a / Until: | | | |
| Tipo assale / Axle type | | Ruota / Wheel | |
| | Tondo / Round | | Singola - trazione anteriore <i>Single - FWD</i> |