



Sospensioni Integrative per veicoli commerciali Integrative Suspensions for commercial vehicles



Top Drive System Ref. : **583130**
583130AC

	Gonfiaggio <i>Inflating</i>	Posteriore <i>Rear</i>
M	Manuale <i>Manual</i>	
AC	Controllo Automatico <i>Automatic control</i>	Torpress T 279 E
		Ø6"
		550047 - 550030

Transit Connect
TDCi 1.8L 75-90-110 CV



Data / Date		Dettagli veicolo / Vehicle's detail	
Da / Since :	06/2002		Passo corto (2000 mm) <i>Short wheelbase (2000 mm)</i>
Fino a / Until:	2013		
Tipo assale / Axle type		Ruota / Wheel	
	Tondo / Round		Singola - trazione anteriore <i>Single - FWD</i>

Corredato di
Equipped with

Top Drive System Ref. : **583131**
583131AC

	Gonfiaggio <i>Inflating</i>	Posteriore <i>Rear</i>
M	Manuale <i>Manual</i>	
AC	Controllo Automatico <i>Automatic control</i>	Torpress T 279 E
		Ø6"
		550047 - 550030

Transit Connect
TDCi 1.8L 75-90-110 CV



Data / Date		Dettagli veicolo / Vehicle's detail	
Da / Since :	06/2002		Passo 2200 ÷ 2300 mm <i>Wheelbase 2200 ÷ 2300 mm</i>
Fino a / Until:	2013		
Tipo assale / Axle type		Ruota / Wheel	
	Tondo / Round		Singola - trazione anteriore <i>Single - FWD</i>

Corredato di
Equipped with

Top Drive System Ref. : **40852991**
40852999

	Gonfiaggio <i>Inflating</i>	Posteriore <i>Rear</i>
M	Manuale <i>Manual</i>	
AC	Controllo Automatico <i>Automatic control</i>	Torpress 281
		Ø8"
		550043 - 550033

Ranger 4WD Pick up
Versione rinforzata / Reinforced version



Data / Date		Dettagli veicolo / Vehicle's detail	
Da / Since :			
Fino a / Until:	05/2012		
Tipo assale / Axle type		Ruota / Wheel	
	Tondo / Round		Singola - 4x4 <i>Single - 4x4</i>

Corredato di
Equipped with



Sospensioni Integrative per veicoli commerciali
Integrative Suspensions for commercial vehicles



Top Drive System Ref. : **Gonfiaggio Inflating**

40853091	M	Manuale <i>Manual</i>
40853099	AC	Controllo Automatico <i>Automatic control</i>

Ranger 4WD Pick up
Versione rinforzata / Reinforced version
 Mascherina specifica inclusa - Solo per veicoli con cambio manuale / *Specific dashboard panel included - Only for manual gearshift vehicles*

Posteriore Rear

Torpress 281 Ø8"
 550043 - 550033



Data / Date		Dettagli veicolo / Vehicle's detail	
Da / Since :	05/2012		
Fino a / Until:			
Tipo assale / Axle type		Ruota / Wheel	
	Tondo / Round		Singola - 4x4 Single - 4x4

Corredato di *Equipped with*
TOP DRIVE CONTROL

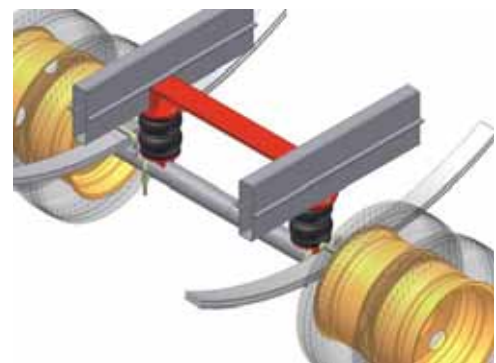
Top Drive System Ref. : **Gonfiaggio Inflating**

583005	M	Manuale <i>Manual</i>
583005AC	AC	Controllo Automatico <i>Automatic control</i>

Transit
 Fino ad esaurimento scorte / *Until stocks last*

Posteriore Rear

Torpress 23 B S Ø6"
 550036



Data / Date		Dettagli veicolo / Vehicle's detail	
Da / Since :			
Fino a / Until:	12/1991		
Tipo assale / Axle type		Ruota / Wheel	
	Tondo / Round		Singola o gemellata Single or tween

Corredato di *Equipped with*
TOP DRIVE CONTROL

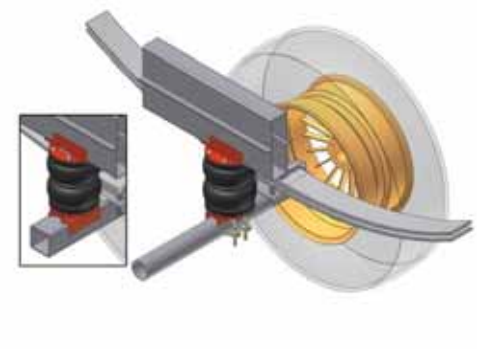
Top Drive System Ref. : **Gonfiaggio Inflating**

583003	M	Manuale <i>Manual</i>
583003AC	AC	Controllo Automatico <i>Automatic control</i>

Transit
 Fino ad esaurimento scorte / *Until stocks last*

Posteriore Rear

Torpress 279 B Ø6"
 550041 - 550031



Data / Date		Dettagli veicolo / Vehicle's detail	
Da / Since :	01/1992		Tampone tondo <i>Rounded pad</i>
Fino a / Until:	12/2000		
Tipo assale / Axle type		Ruota / Wheel	
	Tondo e Quadro / Round and Square		Singola - trazione posteriore Single - RWD

Corredato di *Equipped with*
TOP DRIVE CONTROL



Sospensioni Integrative per veicoli commerciali Integrative Suspensions for commercial vehicles



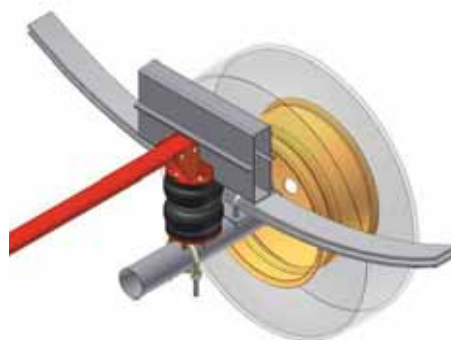
Top Drive System Ref. : **583004**
583004AC

	Gonfiaggio <i>Inflating</i>	Posteriore <i>Rear</i>
M	Manuale <i>Manual</i>	
AC	Controllo Automatico <i>Automatic control</i>	

Transit
Fino ad esaurimento scorte / *Until stocks last*

Torpress 279 B
Ø6"

550041 - 550031



Data / Date		Dettagli veicolo / Vehicle's detail	
Da / Since :	01/1992		Tampone tondo <i>Rounded pad</i>
Fino a / Until:	12/1994		
Tipo assale / Axle type		Ruota / Wheel	
	Tondo / Round		Gemellata <i>Tween</i>

Corredato di
Equipped with

Top Drive System Ref. : **583023**
583023AC

	Gonfiaggio <i>Inflating</i>	Posteriore <i>Rear</i>
M	Manuale <i>Manual</i>	
AC	Controllo Automatico <i>Automatic control</i>	

Transit

Torpress 279 B
Ø6"

550041 - 550031



Data / Date		Dettagli veicolo / Vehicle's detail	
Da / Since :	01/1995		Tampone tondo <i>Rounded pad</i>
Fino a / Until:	12/2000		
Tipo assale / Axle type		Ruota / Wheel	
	Tondo / Round Ø82		Gemellata <i>Tween</i>

Corredato di
Equipped with

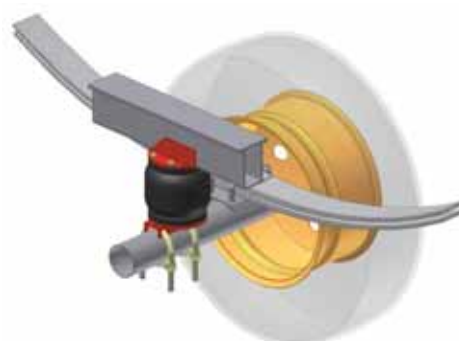
Top Drive System Ref. : **583518**
583518AC

	Gonfiaggio <i>Inflating</i>	Posteriore <i>Rear</i>
M	Manuale <i>Manual</i>	
AC	Controllo Automatico <i>Automatic control</i>	

Transit 2001 Van
90÷135 T 250÷350

Torpress T 279 E
Ø6"

550047 - 550030



Data / Date		Dettagli veicolo / Vehicle's detail	
Da / Since :	01/2001		Tampone con 1 o 2 viti <i>Rubber pad with 1 or 2 screw</i>
Fino a / Until:	06/2006		
Tipo assale / Axle type		Ruota / Wheel	
	Tondo / Round Ø82		Singola - trazione posteriore <i>Single - RWD</i>

Corredato di
Equipped with



Sospensioni Integrative per veicoli commerciali
Integrative Suspensions for commercial vehicles



Top Drive System Ref. : **583008**
583008AC

M	Gonfiaggio <i>Inflating</i>	Posteriore <i>Rear</i>
AC	Manuale <i>Manual</i>	
	Controllo Automatico <i>Automatic control</i>	Torpress T 279 E Ø6"
		 550047 - 550030



Data / Date		Dettagli veicolo / Vehicle's detail	
Da / Since :	01/2001		Tampone con 1 o 2 viti <i>Rubber pad with 1 or 2 screw</i>
Fino a / Until:	06/2006		
Tipo assale / Axle type		Ruota / Wheel	
	Quadro / Square BxH=70x90		Singola - trazione anteriore <i>Single - FWD</i>

Corredato di
Equipped with

Top Drive System Ref. : **583511**
583511AC

M	Gonfiaggio <i>Inflating</i>	Posteriore <i>Rear</i>
AC	Manuale <i>Manual</i>	
	Controllo Automatico <i>Automatic control</i>	Torpress T 279 E Ø6"
		 550047 - 550030

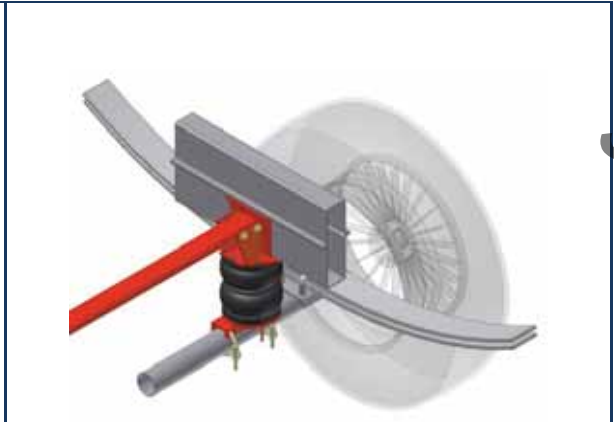


Data / Date		Dettagli veicolo / Vehicle's detail	
Da / Since :	01/2001		Tampone allungato con 1 vite <i>Long rubber pad with 1 screw</i>
Fino a / Until:	06/2006		
Tipo assale / Axle type		Ruota / Wheel	
	Tondo / Round Ø85		Singola - trazione anteriore <i>Single - FWD</i>

Corredato di
Equipped with

Top Drive System Ref. : **583014**
583014AC

M	Gonfiaggio <i>Inflating</i>	Posteriore <i>Rear</i>
AC	Manuale <i>Manual</i>	
	Controllo Automatico <i>Automatic control</i>	Torpress 279 B Ø6"
		 550041 - 550031



Data / Date		Dettagli veicolo / Vehicle's detail	
Da / Since :	01/2000		Telaio H = 140 mm <i>Chassis H = 140 mm</i>
Fino a / Until:	06/2006		
Tipo assale / Axle type		Ruota / Wheel	
	Tondo / Round		Singola o gemellata <i>Single or tween</i>

Corredato di
Equipped with



Sospensioni Integrative per veicoli commerciali Integrative Suspensions for commercial vehicles



Top Drive System Ref. : **583520**
583520AC

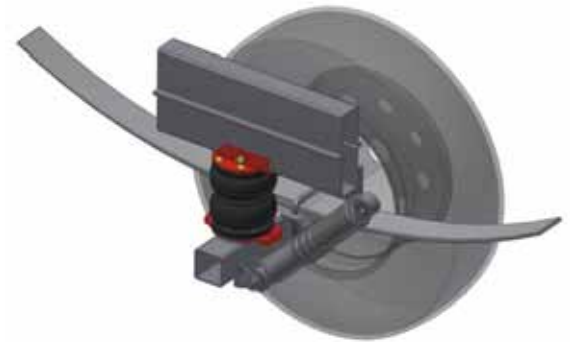
M	Gonfiaggio Inflating Manuale Manual
AC	Controllo Automatico Automatic control

Transit
Con disco appoggio tampone sul ponte / *With rubber rebound pad disc on axle*

Posteriore
Rear

Torpress 279 B
Ø6"

550041 - 550031



Data / Date		Dettagli veicolo / Vehicle's detail	
Da / Since :	01/2005		Tampone tondo con vite Round Rubber Pad with screw
Fino a / Until:	06/2006		
Tipo assale / Axle type		Ruota / Wheel	
	Quadro / Square BxH=76x76		Singola - trazione anteriore Single - FWD

Corredato di
Equipped with

Top Drive System Ref. : **583510**
583510AC

M	Gonfiaggio Inflating Manuale Manual
AC	Controllo Automatico Automatic control

Transit
115÷135 T 350

Posteriore
Rear

Torpress 279 B
Ø6"

550041 - 550031



Data / Date		Dettagli veicolo / Vehicle's detail	
Da / Since :	01/2005		Tampone con vite eccentrica Eccentric screw rebound pad
Fino a / Until:	06/2006		
Tipo assale / Axle type		Ruota / Wheel	
	Tondo / Round Ø82		Singola - trazione posteriore Single - RWD

Corredato di
Equipped with

Top Drive System Ref. : **583115**
583115AC

M	Gonfiaggio Inflating Manuale Manual
AC	Controllo Automatico Automatic control

Transit
(Ponte / Axle : Lichen 4.27)
350 - 350 SVO A1

Posteriore
Rear

Torpress 279 B
Ø6"

550041 - 550031



Data / Date		Dettagli veicolo / Vehicle's detail	
Da / Since :	04/2001		Telaio H = 120 mm Chassis H = 120 mm
Fino a / Until:	06/2006		
Tipo assale / Axle type		Ruota / Wheel	
	Tondo / Round		Gemellata Tween

Corredato di
Equipped with



Sospensioni Integrative per veicoli commerciali
Integrative Suspensions for commercial vehicles

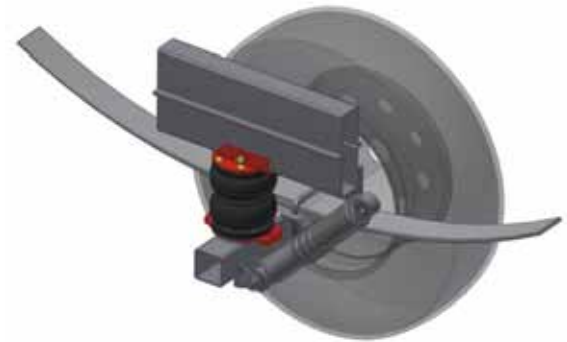


Top Drive System Ref. : **583520**
583520AC

	Gonfiaggio <i>Inflating</i>	Posteriore <i>Rear</i>
M	Manuale <i>Manual</i>	
AC	Controllo Automatico <i>Automatic control</i>	Torpress 279 B Ø6" 550041 - 550031

Transit
 Con disco appoggio tampone sul ponte / *With rubber rebound pad disc on axle*

Data / Date		Dettagli veicolo / Vehicle's detail	
Da / Since :	06/2006		Tampone tondo con vite <i>Round Rubber Pad with screw</i>
Fino a / Until:	04/2014		
Tipo assale / Axle type		Ruota / Wheel	
	Quadro / Square BxH=76x76		Singola - trazione anteriore <i>Single - FWD</i>



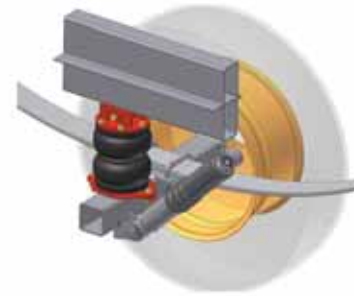
Corredato di
Equipped with

Top Drive System Ref. : **583509**
583509AC

	Gonfiaggio <i>Inflating</i>	Posteriore <i>Rear</i>
M	Manuale <i>Manual</i>	
AC	Controllo Automatico <i>Automatic control</i>	Torpress 279 B Ø6" 550041 - 550031

Transit 100 ÷ 125 T 350
 Con disco appoggio tampone sul ponte / *With rubber rebound pad disc on axle*

Data / Date		Dettagli veicolo / Vehicle's detail	
Da / Since :	06/2006		Tampone tondo con distanziale <i>Round rebound pad with spacer</i>
Fino a / Until:	04/2014		
Tipo assale / Axle type		Ruota / Wheel	
	Quadro / Square BxH=76x76		Singola - trazione anteriore <i>Single - FWD</i>



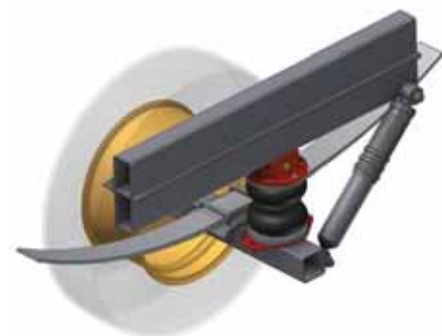
Corredato di
Equipped with

Top Drive System Ref. : **40850991**
40850999

	Gonfiaggio <i>Inflating</i>	Posteriore <i>Rear</i>
M	Manuale <i>Manual</i>	
AC	Controllo Automatico <i>Automatic control</i>	Torpress 281 Ø8" 550043 - 550033

Transit 100 ÷ 125 T 350
Versione rinforzata / Reinforced version
 Con disco appoggio tampone sul ponte / *With rubber rebound pad disc on axle*

Data / Date		Dettagli veicolo / Vehicle's detail	
Da / Since :	06/2006		Tampone tondo con distanziale <i>Round rebound pad with spacer</i>
Fino a / Until:	04/2014		
Tipo assale / Axle type		Ruota / Wheel	
	Quadro / Square BxH=76x76		Singola - trazione anteriore <i>Single - FWD</i>



Corredato di
Equipped with

www.pneumauto.by



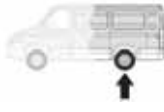
Sospensioni Integrative per veicoli commerciali Integrative Suspensions for commercial vehicles



Top Drive System Ref. :

	Gonfiaggio <i>Inflating</i>
M	Manuale <i>Manual</i>
AC	Controllo Automatico <i>Automatic control</i>

Posteriore
Rear



40853601

40853609

Transit 100 ÷ 125 T 350

3200cc 200Cv

Torpress 279 B



550041 - 550031



Data / Date		Dettagli veicolo / Vehicle's detail	
Da / Since :	06/2006		Carreggiata allargata <i>Extended carriage</i>
Fino a / Until:	04/2014		
Tipo assale / Axle type		Ruota / Wheel	
	Quadro / Square BxH=76x76		Singola - trazione anteriore <i>Single - FWD</i>



Corredato di
Equipped with



Top Drive System Ref. :

	Gonfiaggio <i>Inflating</i>
M	Manuale <i>Manual</i>
AC	Controllo Automatico <i>Automatic control</i>

Posteriore
Rear



583510

583510AC

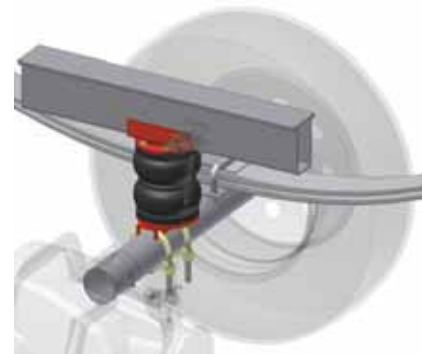
Transit

115÷135 T 350

Torpress 279 B



550041 - 550031



Data / Date		Dettagli veicolo / Vehicle's detail	
Da / Since :	06/2006		Telaio H = 105 mm <i>Chassis H = 105 mm</i>
Fino a / Until:	04/2014		
Tipo assale / Axle type		Ruota / Wheel	
	Tondo / Round Ø82		Singola - trazione posteriore <i>Single - RWD</i>



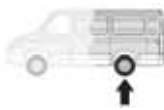
Corredato di
Equipped with



Top Drive System Ref. :

	Gonfiaggio <i>Inflating</i>
M	Manuale <i>Manual</i>
AC	Controllo Automatico <i>Automatic control</i>

Posteriore
Rear



40851091

40851099

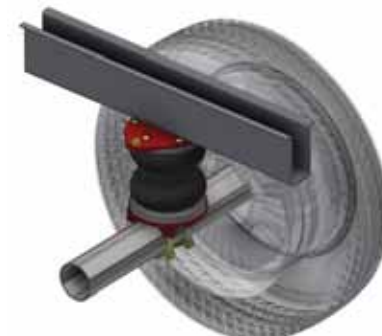
Transit 100 ÷ 125 T 350

Versione rinforzata / Reinforced version

Torpress 281



550043 - 550033



Data / Date		Dettagli veicolo / Vehicle's detail	
Da / Since :	06/2006		Telaio H = 105 mm <i>Chassis H = 105 mm</i>
Fino a / Until:	04/2014		
Tipo assale / Axle type		Ruota / Wheel	
	Tondo / Round		Singola - trazione posteriore <i>Single - RWD</i>



Corredato di
Equipped with





Sospensioni Integrative per veicoli commerciali
Integrative Suspensions for commercial vehicles



Top Drive System Ref. : **Gonfiaggio**
Inflating

40853701 **M** Manuale *Manual*

40853709 **AC** Controllo Automatico *Automatic control*

Transit 100 ÷ 125 T 350 4x4

Posteriore *Rear*

Torpress 279 B

Ø6"

550041 - 550031



Data / Date		Dettagli veicolo / Vehicle's detail	
Da / Since :	06/2006		Ruota / Wheel
Fino a / Until:	04/2014		
Tipo assale / Axle type		Ruota / Wheel	
	Tondo / Round		Singola - 4x4 Single - 4x4

Corredato di *Equipped with*

TOP DRIVE CONTROL

Top Drive System Ref. : **Gonfiaggio**
Inflating

583115 **M** Manuale *Manual*

583115AC **AC** Controllo Automatico *Automatic control*

Transit
(Ponte / Axle : Lichen 3.73)

135 T 350

Posteriore *Rear*

Torpress 279 B

Ø6"

550041 - 550031



Data / Date		Dettagli veicolo / Vehicle's detail	
Da / Since :	06/2006		Telaio H = 120 mm <i>Chassis H = 120 mm</i>
Fino a / Until:	04/2014		
Tipo assale / Axle type		Ruota / Wheel	
	Tondo / Round		Gemellata Tween

Corredato di *Equipped with*

TOP DRIVE CONTROL

Top Drive System Ref. : **Gonfiaggio**
Inflating

583116 **M** Manuale *Manual*

583116AC **AC** Controllo Automatico *Automatic control*

Transit
(Ponte / Axle : Lichen 3.73 - 4.27)

135 T 350

Posteriore *Rear*

Torpress G288/3B

Ø5,5"

550023



Data / Date		Dettagli veicolo / Vehicle's detail	
Da / Since :	06/2006		Veicoli con cassone ribaltabile <i>Dump truck</i>
Fino a / Until:	04/2014		
Tipo assale / Axle type		Ruota / Wheel	
	Tondo / Round		Gemellata Tween

Corredato di *Equipped with*

TOP DRIVE CONTROL



Sospensioni Integrative per veicoli commerciali Integrative Suspensions for commercial vehicles



Top Drive System Ref. : 40800401 40800409 Transit	 M Manuale <i>Manual</i>	Gonfiaggio <i>Inflating</i> Manuale <i>Manual</i>	Posteriore <i>Rear</i> ↑	Nuovo / New	
				 AC Controllo Automatico <i>Automatic control</i>	Torpress 279 B Ø6" 550041 - 550031
Data / Date Da / Since : 04/2014 Fino a / Until:		Dettagli veicolo / Vehicle's detail Piattello sull'assale <i>Round plate on axle</i>			
Tipo assale / Axle type Quadro / Square BxH=76x76		Ruota / Wheel Singola - trazione anteriore Single - FWD			

Top Drive System Ref. : 40800301 40800309 Transit 100 ÷ 125 T 350	 M Manuale <i>Manual</i>	Gonfiaggio <i>Inflating</i> Manuale <i>Manual</i>	Posteriore <i>Rear</i> ↑	Nuovo / New	
				 AC Controllo Automatico <i>Automatic control</i>	Torpress 279 B Ø6" 550041 - 550031
Data / Date Da / Since : 04/2014 Fino a / Until:		Dettagli veicolo / Vehicle's detail Tampone tondo con distanziale Round rebound pad with spacer			
Tipo assale / Axle type Quadro / Square BxH=76x76		Ruota / Wheel Singola - trazione anteriore Single - FWD			

Con disco appoggio tampone sul ponte / *With rubber rebound pad disc on axle*

Top Drive System Ref. : 40800391 40800399 Transit 100 ÷ 125 T 350 Versione rinforzata / Reinforced version	 M Manuale <i>Manual</i>	Gonfiaggio <i>Inflating</i> Manuale <i>Manual</i>	Posteriore <i>Rear</i> ↑	Nuovo / New	
				 AC Controllo Automatico <i>Automatic control</i>	Torpress 281 Ø8" 550043 - 550033
Data / Date Da / Since : 04/2014 Fino a / Until:		Dettagli veicolo / Vehicle's detail Tampone tondo con distanziale Round rebound pad with spacer			
Tipo assale / Axle type Quadro / Square BxH=76x76		Ruota / Wheel Singola - trazione anteriore Single - FWD			

Con disco appoggio tampone sul ponte / *With rubber rebound pad disc on axle*



Sospensioni Integrative per veicoli commerciali
Integrative Suspensions for commercial vehicles



Top Drive System Ref. : **Gonfiaggio Inflating**

40800601 **M** Manuale *Manual*

40800609 **AC** Controllo Automatico *Automatic control*

Transit 330 ÷ 350 - 100 ÷ 155 cv
2200cc TDCi - 4x4

Posteriore *Rear*

Torpress 279 B

Ø6"

550041 - 550031

Nuovo / New



Data / Date		Dettagli veicolo / Vehicle's detail	
Da / Since :	04/2014		
Fino a / Until:			
Tipo assale / Axle type		Ruota / Wheel	
	Tondo / Round		Singola - trazione posteriore Single - RWD

Corredato di *Equipped with*

TOP DRIVE CONTROL

Top Drive System Ref. : **Gonfiaggio Inflating**

40800201 **M** Manuale *Manual*

40800209 **AC** Controllo Automatico *Automatic control*

Transit 350 ÷ 470 - 100 ÷ 155 cv
2200cc TDCi

Posteriore *Rear*

Torpress 279 B

Ø6"

550041 - 550031

Nuovo / New



Data / Date		Dettagli veicolo / Vehicle's detail	
Da / Since :	04/2014		
Fino a / Until:			
Tipo assale / Axle type		Ruota / Wheel	
	Tondo / Round		Gemellata Tween

Corredato di *Equipped with*

TOP DRIVE CONTROL

Top Drive System Ref. : **Gonfiaggio Inflating**

40800241 **M** Manuale *Manual*

40800249 **AC** Controllo Automatico *Automatic control*

Transit 350 ÷ 470 - 100 ÷ 155 cv
2200cc TDCi

Posteriore *Rear*

Torpress G288/3B

Ø5,5"

550023

Nuovo / New



Data / Date		Dettagli veicolo / Vehicle's detail	
Da / Since :	04/2014		Veicoli con cassone ribaltabile <i>Dump truck</i>
Fino a / Until:			
Tipo assale / Axle type		Ruota / Wheel	
	Tondo / Round		Gemellata Tween

Corredato di *Equipped with*

TOP DRIVE CONTROL