



Sospensioni Integrative per veicoli commerciali
Integrative Suspensions for commercial vehicles



Top Drive System Ref. :

80700050

Fiorino

Molle rinforzate per assale posteriore (conf. Da 2 pezzi) /
Rear axle reinforced springs (2 pcs. Package)

Posteriore
Rear



Nuovo / New



Data / Date		Dettagli veicolo / Vehicle's detail	
Da / Since :	03/2008		
Fino a / Until:			
Tipo assale / Axle type		Ruota / Wheel	
NA	Non applicabile / Not Applicable		Singola - trazione anteriore Single - FWD



Top Drive System Ref. :

583055

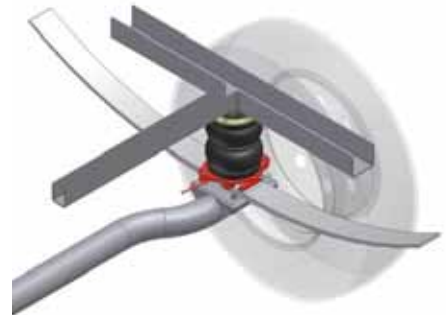
583055AC

Doblò

Gonfiaggio Inflating	Posteriore Rear
M	
AC	

Torpress 279 B
 Ø6"

550041 - 550031



Data / Date		Dettagli veicolo / Vehicle's detail	
Da / Since :	12/2001		Balestra, senza barra antirollio Leaf spring, without anti-roll bar
Fino a / Until:	01/2010		
Tipo assale / Axle type		Ruota / Wheel	
	Tondo / Round Ø80		Singola - trazione anteriore Single - FWD



Corredato di
 Equipped with
TOP DRIVE CONTROL

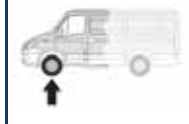
Top Drive System Ref. :

80700040

Doblò - Doblò Cargo

Molle rinforzate per assale anteriore (conf. da 2 pezzi) /
Front axle reinforced springs (2 pcs. package)

Anteriore
Front



Nuovo / New



Data / Date		Dettagli veicolo / Vehicle's detail	
Da / Since :	12/2011		
Fino a / Until:			
Tipo assale / Axle type		Ruota / Wheel	
NA	Non applicabile / Not Applicable		Mc Pherson Mc Pherson





Sospensioni Integrative per veicoli commerciali Integrative Suspensions for commercial vehicles



Top Drive System Ref. : 40715585 40715589		Gonfiaggio <i>Inflating</i>	Posteriore <i>Rear</i>
	AE	Autolivellante elettronico <i>Self levelling electronic</i>	
	AC	Controllo Automatico <i>Automatic control</i>	

Doblò
Sostituzione molle originali / Original springs replacement

Diapress V.C.	Ø6"
550018	



Data / Date		Dettagli veicolo / Vehicle's detail	
Da / Since :	12/2011		Veicoli con molle elicoidali <i>For coil spring suspension</i>
Fino a / Until:			
Tipo assale / Axle type		Ruota / Wheel	
NA	Non applicabile / Not Applicable		Singola - trazione anteriore <i>Single - FWD</i>



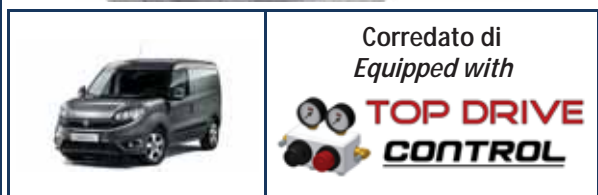
Top Drive System Ref. : 40700185 40700189		Gonfiaggio <i>Inflating</i>	Posteriore <i>Rear</i>
	AE	Autolivellante elettronico <i>Self levelling electronic</i>	
	AC	Controllo Automatico <i>Automatic control</i>	

Doblò 2015
Sostituzione molle originali / Original springs replacement

Diapress V.C.	Ø6"
550018	



Data / Date		Dettagli veicolo / Vehicle's detail	
Da / Since :	2015		Veicoli con molle elicoidali <i>For coil spring suspension</i>
Fino a / Until:			
Tipo assale / Axle type		Ruota / Wheel	
NA	Non applicabile / Not Applicable		Singola - trazione anteriore <i>Single - FWD</i>



Top Drive System Ref. : 583700	Posteriore <i>Rear</i>
FIAT Scudo - Ulisse Tutti i modelli / All models	

Molle rinforzate per assale posteriore (conf. da 2 pezzi) /
Rear axle reinforced springs (2 pcs. Package)



Data / Date		Dettagli veicolo / Vehicle's detail	
Da / Since :	01/2012		
Fino a / Until:			
Tipo assale / Axle type		Ruota / Wheel	
NA	Non applicabile / Not Applicable		Singola - trazione anteriore <i>Single - FWD</i>





Sospensioni Integrative per veicoli commerciali
Integrative Suspensions for commercial vehicles



Top Drive System Ref. :

	Gonfiaggio <i>Inflating</i>
M	Manuale <i>Manual</i>
AC	Controllo Automatico <i>Automatic control</i>

40700201

40700209

FIAT Fullback



Nuovo / New

IN ALLESTIMENTO



UNDER DEVELOPMENT

Data / Date		Dettagli veicolo / Vehicle's detail	
Da / Since :	05/2016		
Fino a / Until:			
Tipo assale / Axle type		Ruota / Wheel	
			Singola - 4x4 Single - 4x4



Top Drive System Ref. :

583740

Ducato X280 - X290
 (fino a / up to 14 q)

Molle rinforzate per assale anteriore (conf. da 2 pezzi) /
Front axle reinforced springs (2 pcs. package)

Anteriore
Front



Data / Date		Dettagli veicolo / Vehicle's detail	
Da / Since :	1981		
Fino a / Until:	1994		
Tipo assale / Axle type		Ruota / Wheel	
NA	Non applicabile / Not Applicable		Mc Pherson Mc Pherson



Top Drive System Ref. :

583741

Ducato X280 - X290
 (fino a / up to 18 q)

Molle rinforzate per assale anteriore (conf. da 2 pezzi) /
Front axle reinforced springs (2 pcs. package)

Anteriore
Front



Data / Date		Dettagli veicolo / Vehicle's detail	
Da / Since :	1981		
Fino a / Until:	1994		
Tipo assale / Axle type		Ruota / Wheel	
NA	Non applicabile / Not Applicable		Mc Pherson Mc Pherson





Sospensioni Integrative per veicoli commerciali Integrative Suspensions for commercial vehicles



Top Drive System Ref. : 583013 583013AC		Gonfiaggio <i>Inflating</i>	Posteriore <i>Rear</i>
	M	Manuale <i>Manual</i>	
	AC	Controllo Automatico <i>Automatic control</i>	

Ducato X280 - X290

Adattabile Camper con serbatoio supplementare in corrispondenza del ponte / *Especially for Camping Cars with extra Tank on rear axle*

Torpress 279 B	Ø6"
550041 - 550031	



Data / Date		Dettagli veicolo / Vehicle's detail	
Da / Since :			
Fino a / Until:	12/1993		
Tipo assale / Axle type		Ruota / Wheel	
	Tondo / Round		Singola - trazione anteriore Single - FWD



Corredato di
Equipped with



Top Drive System Ref. : 583040 583040AC		Gonfiaggio <i>Inflating</i>	Posteriore <i>Rear</i>
	M	Manuale <i>Manual</i>	
	AC	Controllo Automatico <i>Automatic control</i>	

Ducato X230

Torpress 279 B	Ø6"
550041 - 550031	



Data / Date		Dettagli veicolo / Vehicle's detail	
Da / Since :	04/1994		Balestra singola <i>Single leaf spring</i>
Fino a / Until:	02/2002		
Tipo assale / Axle type		Ruota / Wheel	
	Quadro / Square BxH=75x75		Singola - trazione anteriore Single - FWD



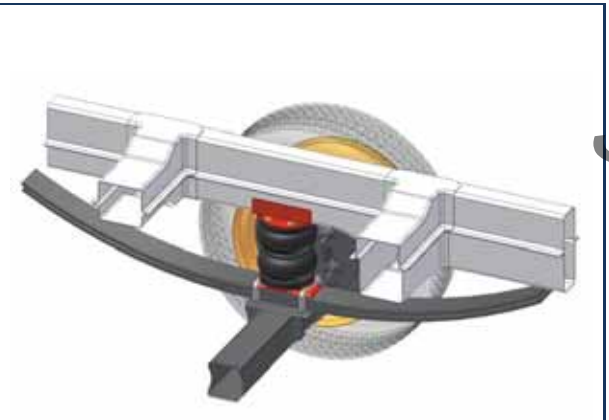
Corredato di
Equipped with



Top Drive System Ref. : 583040C 583040CAC		Gonfiaggio <i>Inflating</i>	Posteriore <i>Rear</i>
	M	Manuale <i>Manual</i>	
	AC	Controllo Automatico <i>Automatic control</i>	

Ducato X230

Torpress 279 B	Ø6"
550041 - 550031	



Data / Date		Dettagli veicolo / Vehicle's detail	
Da / Since :	01/1996		Doppia balestra <i>Double leaf spring</i>
Fino a / Until:	02/2002		
Tipo assale / Axle type		Ruota / Wheel	
	Quadro / Square BxH=75x75		Singola - trazione anteriore Single - FWD



Corredato di
Equipped with





Sospensioni Integrative per veicoli commerciali
Integrative Suspensions for commercial vehicles



Top Drive System Ref. :

583742

Ducato X230 - X244
10 - 11 - 14 - 15

Molle rinforzate per assale anteriore (conf. da 2 pezzi) /
Front axle reinforced springs (2 pcs. package)

Anteriore
Front



Data / Date		Dettagli veicolo / Vehicle's detail	
Da / Since :	1994		
Fino a / Until:	2006		
Tipo assale / Axle type		Ruota / Wheel	
NA	Non applicabile / Not Applicable		Mc Pherson Mc Pherson



Top Drive System Ref. :

583743

Ducato X230 - X244
18

Molle rinforzate per assale anteriore (conf. da 2 pezzi) /
Front axle reinforced springs (2 pcs. package)

Anteriore
Front



Data / Date		Dettagli veicolo / Vehicle's detail	
Da / Since :	1994		
Fino a / Until:	2006		
Tipo assale / Axle type		Ruota / Wheel	
NA	Non applicabile / Not Applicable		Mc Pherson Mc Pherson



Top Drive System Ref. :

583550

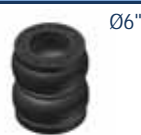
583550AC
Ducato X244

Icona	Gonfiaggio <i>Inflating</i>
	Manuale <i>Manual</i>
	Controllo Automatico <i>Automatic control</i>

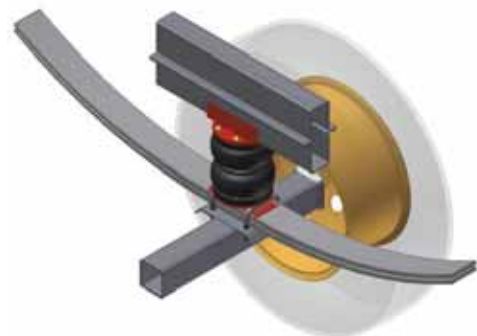
Posteriore
Rear



Torpress 279 B



550041 - 550031



Data / Date		Dettagli veicolo / Vehicle's detail	
Da / Since :	01/2002		Passo fino a 3800 mm <i>Wheelbase up to 3800 mm</i>
Fino a / Until:	06/2006		
Tipo assale / Axle type		Ruota / Wheel	
	Quadro / Square BxH=75x75		Singola - trazione anteriore Single - FWD



Corredato di
Equipped with





Sospensioni Integrative per veicoli commerciali Integrative Suspensions for commercial vehicles



Top Drive System Ref. : 40755091 40755099 Ducato X244 Versione rinforzata / Reinforced version		Gonfiaggio <i>Inflating</i>	Posteriore <i>Rear</i>
	M	Manuale <i>Manual</i>	
	AC	Controllo Automatico <i>Automatic control</i>	Torpress 281 Ø8" 550043 - 550033



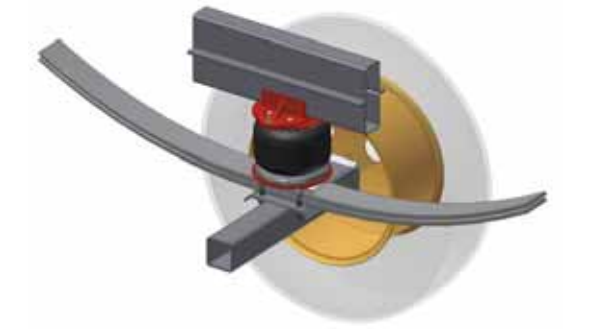
Data / Date		Dettagli veicolo / Vehicle's detail	
Da / Since :	01/2002		Passo superiore a 3800 mm <i>Wheelbase over 3800 mm</i>
Fino a / Until:	06/2006		
Tipo assale / Axle type		Ruota / Wheel	
	Quadro / Square BxH=75x75		Singola - trazione anteriore <i>Single - FWD</i>



Corredato di
Equipped with



Top Drive System Ref. : 40755061 40755069 Ducato X244 Versione comfort / Comfort version		Gonfiaggio <i>Inflating</i>	Posteriore <i>Rear</i>
	M	Manuale <i>Manual</i>	
	AC	Controllo Automatico <i>Automatic control</i>	Torpress 275 C Ø7.3" 550054



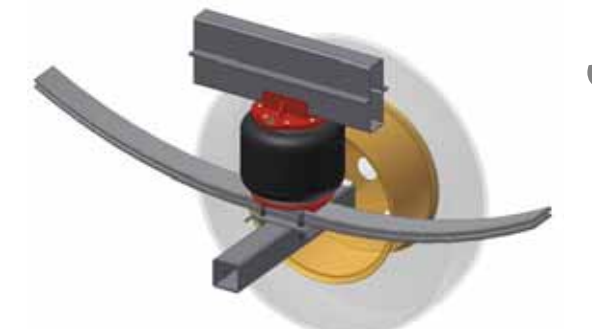
Data / Date		Dettagli veicolo / Vehicle's detail	
Da / Since :	01/2002		Passo superiore a 3800 mm <i>Wheelbase over 3800 mm</i>
Fino a / Until:	06/2006		
Tipo assale / Axle type		Ruota / Wheel	
	Quadro / Square BxH=75x75		Singola - trazione anteriore <i>Single - FWD</i>



Corredato di
Equipped with



Top Drive System Ref. : 40755051 40755059 Ducato X244 Versione super comfort / Super comfort version		Gonfiaggio <i>Inflating</i>	Posteriore <i>Rear</i>
	M	Manuale <i>Manual</i>	
	AC	Controllo Automatico <i>Automatic control</i>	Torpress 291 B Ø10" 550056



Data / Date		Dettagli veicolo / Vehicle's detail	
Da / Since :	01/2002		Passo superiore a 3800 mm <i>Wheelbase over 3800 mm</i>
Fino a / Until:	06/2006		
Tipo assale / Axle type		Ruota / Wheel	
	Quadro / Square BxH=75x75		Singola - trazione anteriore <i>Single - FWD</i>



Corredato di
Equipped with





Sospensioni Integrative per veicoli commerciali
Integrative Suspensions for commercial vehicles



Top Drive System Ref. : **Gonfiaggio Inflating** **Posteriore Rear**

40755071 **M** Manuale *Manual*

40755079 **AC** Controllo Automatico *Automatic control*

Ducato X244

Versione speciale per ambulanza / Ambulance special version

Completa di balestre / *With leaf springs included*

Torpress 291 B
 Ø10"

550056



Data / Date		Dettagli veicolo / Vehicle's detail	
Da / Since :	01/2002		
Fino a / Until:	06/2006		
Tipo assale / Axle type		Ruota / Wheel	
	Quadro / Square BxH=75x75		Singola - trazione anteriore Single - FWD

Corredato di *Equipped with*

Top Drive System Ref. : **Gonfiaggio Inflating** **Posteriore Rear**

40710001 **M** Manuale *Manual*

40710009 **AC** Controllo Automatico *Automatic control*

Ducato X244 4x4

Torpress T 279 E
 Ø6"

550047 - 550030



Data / Date		Dettagli veicolo / Vehicle's detail	
Da / Since :	01/2002		
Fino a / Until:	06/2006		
Tipo assale / Axle type		Ruota / Wheel	
	Quadro / Square		Singola - 4x4 Single - 4x4

Corredato di *Equipped with*

Top Drive System Ref. : **Gonfiaggio Inflating** **Posteriore Rear**

40710071 **M** Manuale *Manual*

40710079 **AC** Controllo Automatico *Automatic control*

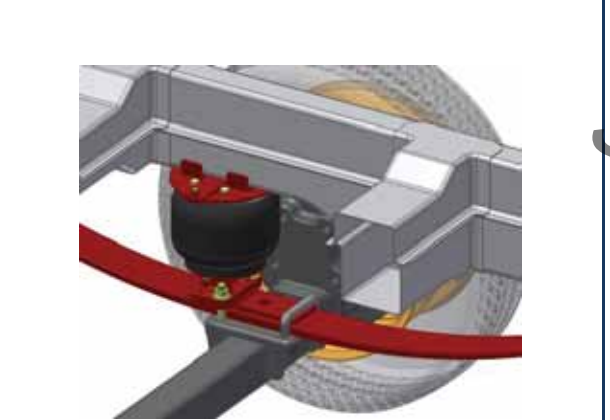
Ducato X244 4x4

Versione speciale per ambulanza / Ambulance special version

Completa di balestre / *With leaf springs included*

Torpress 275 C
 Ø7.3"

550058



Data / Date		Dettagli veicolo / Vehicle's detail	
Da / Since :	01/2002		
Fino a / Until:	06/2006		
Tipo assale / Axle type		Ruota / Wheel	
	Quadro / Square		Singola - 4x4 Single - 4x4

Corredato di *Equipped with*



Sospensioni Integrative per veicoli commerciali Integrative Suspensions for commercial vehicles



Top Drive System Ref. :

583745

Ducato X250
(fino a / up to 40 q)

Molle rinforzate per assale anteriore (conf. da 2 pezzi) /
Front axle reinforced springs (2 pcs. package)

Anteriore
Front



Data / Date		Dettagli veicolo / Vehicle's detail	
Da / Since :	2006		
Fino a / Until:	05/2014		
Tipo assale / Axle type		Ruota / Wheel	
NA	Non applicabile / Not Applicable		Mc Pherson Mc Pherson

Top Drive System Ref. :

40755121

Ducato X250
Versione light / Light version



Gonfiaggio
Inflating

Diretto Ducato
Ducato Dashboard

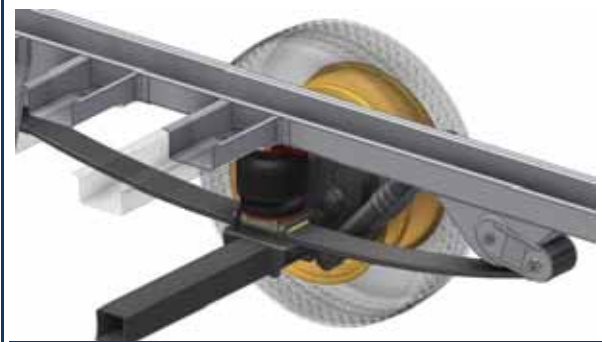
Posteriore
Rear



Torpress T 279 E
Ø6"



550047 - 550030



Data / Date		Dettagli veicolo / Vehicle's detail	
Da / Since :	06/2006		
Fino a / Until:	05/2014		
Tipo assale / Axle type		Ruota / Wheel	
	Quadro / Square BxH=75x75		Singola - trazione anteriore Single - FWD

HOMOLOGATION N°	KBA 91381
	Corredato di Equipped with TOP DRIVE CONTROL

Top Drive System Ref. :

40755101

40755109

Ducato X250



Gonfiaggio
Inflating

Manuale
Manual



Controllo Automatico
Automatic control

Posteriore
Rear



Torpress 279 B
Ø6"



550041 - 550031



Data / Date		Dettagli veicolo / Vehicle's detail	
Da / Since :	06/2006		Passo fino a 3800 mm Wheelbase up to 3800 mm
Fino a / Until:	05/2014		
Tipo assale / Axle type		Ruota / Wheel	
	Quadro / Square BxH=75x75		Singola - trazione anteriore Single - FWD

HOMOLOGATION N°	KBA 91381
	Corredato di Equipped with TOP DRIVE CONTROL



Sospensioni Integrative per veicoli commerciali
Integrative Suspensions for commercial vehicles



Top Drive System Ref. : 40755191 40755199		Gonfiaggio <i>Inflating</i>	Posteriore <i>Rear</i>
	M	Manuale <i>Manual</i>	
	AC	Controllo Automatico <i>Automatic control</i>	
Ducato X250 Versione rinforzata / Reinforced version			Torpress 281 Ø8" 550043 - 550033



Data / Date		Dettagli veicolo / Vehicle's detail	
Da / Since :	06/2006		Passo superiore a 3800 mm <i>Wheelbase over 3800 mm</i>
Fino a / Until:	05/2014		
Tipo assale / Axle type		Ruota / Wheel	
	Quadro / Square BxH=75x75		Singola - trazione anteriore <i>Single - FWD</i>

HOMOLOGATION N°	KBA 91381
	Corredato di <i>Equipped with</i>

Top Drive System Ref. : 40755161 40755169		Gonfiaggio <i>Inflating</i>	Posteriore <i>Rear</i>
	M	Manuale <i>Manual</i>	
	AC	Controllo Automatico <i>Automatic control</i>	
Ducato X250 Versione comfort / Comfort version			Torpress 275 C Ø7.3" 550054



Data / Date		Dettagli veicolo / Vehicle's detail	
Da / Since :	06/2006		Passo superiore a 3800 mm <i>Wheelbase over 3800 mm</i>
Fino a / Until:	05/2014		
Tipo assale / Axle type		Ruota / Wheel	
	Quadro / Square BxH=75x75		Singola - trazione anteriore <i>Single - FWD</i>

	Corredato di <i>Equipped with</i>
--	--

Top Drive System Ref. : 40755151 40755159		Gonfiaggio <i>Inflating</i>	Posteriore <i>Rear</i>
	M	Manuale <i>Manual</i>	
	AC	Controllo Automatico <i>Automatic control</i>	
Ducato X250 Versione super comfort / Super comfort version			Torpress 291 B Ø10" 550056



Data / Date		Dettagli veicolo / Vehicle's detail	
Da / Since :	06/2006		Passo superiore a 3800 mm <i>Wheelbase over 3800 mm</i>
Fino a / Until:	05/2014		
Tipo assale / Axle type		Ruota / Wheel	
	Quadro / Square BxH=75x75		Singola - trazione anteriore <i>Single - FWD</i>

	Corredato di <i>Equipped with</i>
--	--



Sospensioni Integrative per veicoli commerciali Integrative Suspensions for commercial vehicles



Top Drive System Ref. : 40755181 40755189 Ducato X250		Gonfiaggio <i>Inflating</i>	Posteriore <i>Rear</i>	<div style="background-color: red; color: white; text-align: center; padding: 5px;">Nuovo / New</div>
	M	Manuale <i>Manual</i>		
	AC	Controllo Automatico <i>Automatic control</i>	Diapress V.C. D305 Ø7" 550017	
Data / Date Da / Since : 06/2006 Fino a / Until: 05/2014		Dettagli veicolo / Vehicle's detail Passo superiore a 3800 mm <i>Wheelbase over 3800 mm</i>		
Tipo assale / Axle type Quadro / Square BxH=75x75		Ruota / Wheel Singola - trazione anteriore Single - FWD		

Top Drive System Ref. : 407551D1 407551D5 407551D9 Ducato X250 Versione speciale per ambulanza / Ambulance special version Completa di balestre / With leaf springs included		Gonfiaggio <i>Inflating</i>	Posteriore <i>Rear</i>	<div style="background-color: red; color: white; text-align: center; padding: 5px;">Nuovo / New</div>
	M	Manuale <i>Manual</i>		
	AE	Autolivellante elettronico <i>Self levelling electronic</i>	Diapress V.C. D305 Ø7" 550017	
	AC	Controllo Automatico <i>Automatic control</i>		Corredato di Equipped with
Data / Date Da / Since : 06/2006 Fino a / Until: 05/2014		Dettagli veicolo / Vehicle's detail		
Tipo assale / Axle type Quadro / Square BxH=75x75		Ruota / Wheel Singola - trazione anteriore Single - FWD		

Top Drive System Ref. : 40755471 40755479 Ducato X250 Completa di balestre / With leaf springs included		Gonfiaggio <i>Inflating</i>	Posteriore <i>Rear</i>	
	M	Manuale <i>Manual</i>		
	EC	Compressore esterno <i>External compressor</i>	Torpress 291 B Ø10" 550056	
Data / Date Da / Since : 06/2006 Fino a / Until: 05/2014		Dettagli veicolo / Vehicle's detail		
Tipo assale / Axle type Quadro / Square BxH=75x75		Ruota / Wheel Singola - trazione anteriore Single - FWD		



Sospensioni Integrative per veicoli commerciali
Integrative Suspensions for commercial vehicles



Top Drive System Ref. :

	Gonfiaggio <i>Inflating</i>
M	Manuale <i>Manual</i>
AC	Controllo Automatico <i>Automatic control</i>

Posteriore
Rear



Nuovo / New

407551A1

407551A9



Ducato X250

Telaio AL-KO / AL-KO chassis

Assale al centro dei longheroni / *Axle passes through chassis*



Data / Date		Dettagli veicolo / Vehicle's detail	
Da / Since :	06/2006		A - B = 545 ÷ 590 mm
Fino a / Until:	05/2014		
Tipo assale / Axle type		Ruota / Wheel	
	Tondo / Round		Singola - trazione anteriore Single - FWD

Top Drive System Ref. :

	Gonfiaggio <i>Inflating</i>
M	Manuale <i>Manual</i>
AC	Controllo Automatico <i>Automatic control</i>

Posteriore
Rear



Nuovo / New

407551B1

407551B9



Ducato X250

Telaio AL-KO / AL-KO chassis

Carreggiata allargata - Assale al centro dei longheroni / *Extended carriage - Axle passes through chassis*



Data / Date		Dettagli veicolo / Vehicle's detail	
Da / Since :	06/2006		A - B = 660 ÷ 725 mm
Fino a / Until:	05/2014		
Tipo assale / Axle type		Ruota / Wheel	
	Tondo / Round		Singola - trazione anteriore Single - FWD

Top Drive System Ref. :

	Gonfiaggio <i>Inflating</i>
M	Manuale <i>Manual</i>
AC	Controllo Automatico <i>Automatic control</i>

Posteriore
Rear



Nuovo / New

407551C1

407551C9



Ducato X250

Telaio AL-KO / AL-KO chassis

Assale sotto al telaio / *Axle under the chassis*

IN ALLESTIMENTO



UNDER DEVELOPMENT



Data / Date		Dettagli veicolo / Vehicle's detail	
Da / Since :	06/2006		A - B = 545 ÷ 590 mm
Fino a / Until:	05/2014		
Tipo assale / Axle type		Ruota / Wheel	
	Tondo / Round		Singola - trazione anteriore Single - FWD



Sospensioni Integrative per veicoli commerciali Integrative Suspensions for commercial vehicles



Top Drive System Ref. :

583745

Ducato X250 - 2014
(fino a / up to 40 q)

Molle rinforzate per assale anteriore (conf. da 2 pezzi) /
Front axle reinforced springs (2 pcs. package)

Anteriore
Front



Nuovo / New



Data / Date		Dettagli veicolo / Vehicle's detail	
Da / Since :	05/2014		
Fino a / Until:			
Tipo assale / Axle type		Ruota / Wheel	
NA	Non applicabile / Not Applicable		Mc Pherson Mc Pherson

Top Drive System Ref. :

40755121

Ducato X250 - 2014
Versione light / Light version



Gonfiaggio
Inflating

Diretto Ducato
Ducato Dashboard

Posteriore
Rear



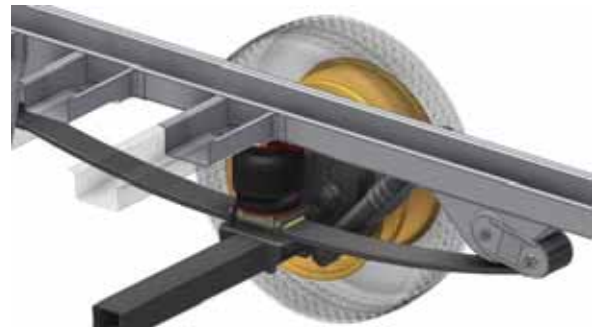
Torpress T 279 E

Ø6"



550047 - 550030

Nuovo / New



Data / Date		Dettagli veicolo / Vehicle's detail	
Da / Since :	05/2014		
Fino a / Until:			
Tipo assale / Axle type		Ruota / Wheel	
	Quadro / Square BxH=75x75		Singola - trazione anteriore Single - FWD

HOMOLOGATION N°

KBA 91381



Corredato di
Equipped with
TOP DRIVE CONTROL

Top Drive System Ref. :

40755101

40755109

Ducato X250 - 2014



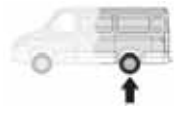
Gonfiaggio
Inflating

Manuale
Manual



Controllo Automatico
Automatic control

Posteriore
Rear



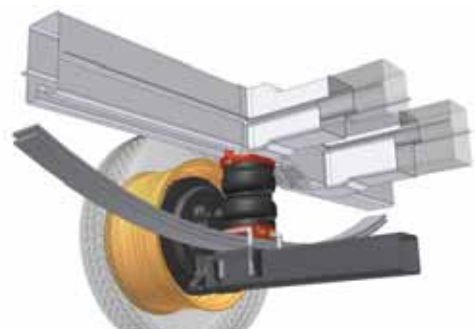
Torpress 279 B

Ø6"



550041 - 550031

Nuovo / New



Data / Date		Dettagli veicolo / Vehicle's detail	
Da / Since :	05/2014		Passo fino a 3800 mm Wheelbase up to 3800 mm
Fino a / Until:			
Tipo assale / Axle type		Ruota / Wheel	
	Quadro / Square BxH=75x75		Singola - trazione anteriore Single - FWD

HOMOLOGATION N°

KBA 91381



Corredato di
Equipped with
TOP DRIVE CONTROL



Sospensioni Integrative per veicoli commerciali
Integrative Suspensions for commercial vehicles



Top Drive System Ref. : **Gonfiaggio Inflating**

40755191 **M** Manuale *Manual*

40755199 **AC** Controllo Automatico *Automatic control*

Ducato X250 - 2014
Versione rinforzata / Reinforced version

Posteriore *Rear*

Torpress 281

Ø8"

550043 - 550033

Nuovo / New

Data / Date		Dettagli veicolo / Vehicle's detail	
Da / Since :	05/2014		Passo superiore a 3800 mm <i>Wheelbase over 3800 mm</i>
Fino a / Until:			
Tipo assale / Axle type		Ruota / Wheel	
	Quadro / Square BxH=75x75		Singola - trazione anteriore <i>Single - FWD</i>

HOMOLOGATION N° **KBA 91381**

Corredato di *Equipped with*
TOP DRIVE CONTROL

Top Drive System Ref. : **Gonfiaggio Inflating**

40755161 **M** Manuale *Manual*

40755169 **AC** Controllo Automatico *Automatic control*

Ducato X250 - 2014
Versione comfort / Comfort version

Posteriore *Rear*

Torpress 275 C

Ø7.3"

550054

Nuovo / New

Data / Date		Dettagli veicolo / Vehicle's detail	
Da / Since :	05/2014		Passo superiore a 3800 mm <i>Wheelbase over 3800 mm</i>
Fino a / Until:			
Tipo assale / Axle type		Ruota / Wheel	
	Quadro / Square BxH=75x75		Singola - trazione anteriore <i>Single - FWD</i>

Corredato di *Equipped with*
TOP DRIVE CONTROL

Top Drive System Ref. : **Gonfiaggio Inflating**

40755151 **M** Manuale *Manual*

40755159 **AC** Controllo Automatico *Automatic control*

Ducato X250 - 2014
Versione super comfort / Super comfort version

Posteriore *Rear*

Torpress 291 B

Ø10"

550056

Nuovo / New

Data / Date		Dettagli veicolo / Vehicle's detail	
Da / Since :	05/2014		Passo superiore a 3800 mm <i>Wheelbase over 3800 mm</i>
Fino a / Until:			
Tipo assale / Axle type		Ruota / Wheel	
	Quadro / Square BxH=75x75		Singola - trazione anteriore <i>Single - FWD</i>

Corredato di *Equipped with*
TOP DRIVE CONTROL



Sospensioni Integrative per veicoli commerciali Integrative Suspensions for commercial vehicles



Top Drive System Ref. : 40755181 40755189 Ducato X250 - 2014		Gonfiaggio <i>Inflating</i>	Posteriore <i>Rear</i>	 Diapress V.C. D305 Ø7" 550017	 Nuovo / New
	M	Manuale <i>Manual</i>			
	AC	Controllo Automatico <i>Automatic control</i>			
Data / Date Da / Since : 05/2014 Fino a / Until:		Dettagli veicolo / Vehicle's detail Passo superiore a 3800 mm <i>Wheelbase over 3800 mm</i>		 Corredato di <i>Equipped with</i> TOP DRIVE CONTROL	
Tipo assale / Axle type Quadro / Square BxH=75x75		Ruota / Wheel Singola - trazione anteriore Single - FWD			

Top Drive System Ref. : 407551D1 407551D5 407551D9 Ducato X250 - 2014 Versione speciale per ambulanza / Ambulance special version Completa di balestre / With leaf springs included		Gonfiaggio <i>Inflating</i>	Posteriore <i>Rear</i>	 Diapress V.C. D305 Ø7" 550017	 Nuovo / New
	M	Manuale <i>Manual</i>			
	AE	Autolivellante elettronico <i>Self levelling electronic</i>			
AC	Controllo Automatico <i>Automatic control</i>				
Data / Date Da / Since : 05/2014 Fino a / Until:		Dettagli veicolo / Vehicle's detail Passo superiore a 3800 mm <i>Wheelbase over 3800 mm</i>		 Corredato di <i>Equipped with</i> TOP DRIVE CONTROL	
Tipo assale / Axle type Quadro / Square BxH=75x75		Ruota / Wheel Singola - trazione anteriore Single - FWD			

Top Drive System Ref. : 40755471 40755479 Ducato X250 - 2014 Completa di balestre / With leaf springs included		Gonfiaggio <i>Inflating</i>	Posteriore <i>Rear</i>	 Torpress 291 B Ø10" 550056	 Nuovo / New
	M	Manuale <i>Manual</i>			
	EC	Compressore esterno <i>External compressor</i>			
Data / Date Da / Since : 05/2014 Fino a / Until:		Dettagli veicolo / Vehicle's detail Passo superiore a 3800 mm <i>Wheelbase over 3800 mm</i>		 Corredato di <i>Equipped with</i> TOP DRIVE CONTROL	
Tipo assale / Axle type Quadro / Square BxH=75x75		Ruota / Wheel Singola - trazione anteriore Single - FWD			



Sospensioni Integrative per veicoli commerciali
Integrative Suspensions for commercial vehicles



Top Drive System Ref. :

	Gonfiaggio <i>Inflating</i>
M	Manuale <i>Manual</i>
AC	Controllo Automatico <i>Automatic control</i>

Posteriore
Rear



Nuovo / New

407551A1

407551A9



Ducato X250 - 2014

Telaio AL-KO / AL-KO chassis

Assale al centro dei longheroni / *Axle passes through chassis*



Data / Date		Dettagli veicolo / Vehicle's detail	
Da / Since :	05/2014		A - B = 545 ÷ 590 mm
Fino a / Until:			
Tipo assale / Axle type		Ruota / Wheel	
	Tondo / Round		Singola - trazione anteriore Single - FWD

Top Drive System Ref. :

	Gonfiaggio <i>Inflating</i>
M	Manuale <i>Manual</i>
AC	Controllo Automatico <i>Automatic control</i>

Posteriore
Rear



Nuovo / New

407551B1

407551B9



Ducato X250 - 2014

Telaio AL-KO / AL-KO chassis

Carreggiata allargata - Assale al centro dei longheroni / *Extended carriage - Axle passes through chassis*

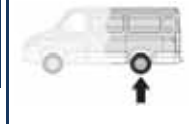


Data / Date		Dettagli veicolo / Vehicle's detail	
Da / Since :	05/2014		A - B = 660 ÷ 725 mm
Fino a / Until:			
Tipo assale / Axle type		Ruota / Wheel	
	Tondo / Round		Singola - trazione anteriore Single - FWD

Top Drive System Ref. :

	Gonfiaggio <i>Inflating</i>
M	Manuale <i>Manual</i>
AC	Controllo Automatico <i>Automatic control</i>

Posteriore
Rear



Nuovo / New

407551C1

407551C9



Ducato X250 - 2014

Telaio AL-KO / AL-KO chassis

Assale sotto al telaio / *Axle under the chassis*

Nuovo / New

IN ALLESTIMENTO



UNDER DEVELOPMENT



Data / Date		Dettagli veicolo / Vehicle's detail	
Da / Since :	05/2014		A - B = 545 ÷ 590 mm
Fino a / Until:			
Tipo assale / Axle type		Ruota / Wheel	
	Tondo / Round		Singola - trazione anteriore Single - FWD