



Top Drive System Ref. :

**583740**

**C25 X280 - X290**

**(fino a / up to 14 q)**

Molle rinforzate per assale anteriore (conf. da 2 pezzi) /  
Front axle reinforced springs (2 pcs. package)

Anteriore  
Front



Data / Date		Dettagli veicolo / Vehicle's detail	
Da / Since :	1981		
Fino a / Until:	1994		
Tipo assale / Axle type		Ruota / Wheel	
NA	Non applicabile / Not Applicable		Mc Pherson Mc Pherson

Top Drive System Ref. :

**583741**

**C25 X280 - X290**

**(fino a / up to 18 q)**

Molle rinforzate per assale anteriore (conf. da 2 pezzi) /  
Front axle reinforced springs (2 pcs. package)

Anteriore  
Front



Data / Date		Dettagli veicolo / Vehicle's detail	
Da / Since :	1981		
Fino a / Until:	1994		
Tipo assale / Axle type		Ruota / Wheel	
NA	Non applicabile / Not Applicable		Mc Pherson Mc Pherson

Top Drive System Ref. :

**583013**

**583013AC**

**C25 X280 - X290**

Adattabile Camper con serbatoio supplementare in  
corrispondenza del ponte / *Especially for Camping Cars  
with extra Tank on rear axle*



Gonfiaggio  
Inflating

M

Manuale  
Manual



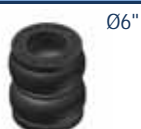
AC

Controllo Automatico  
Automatic control

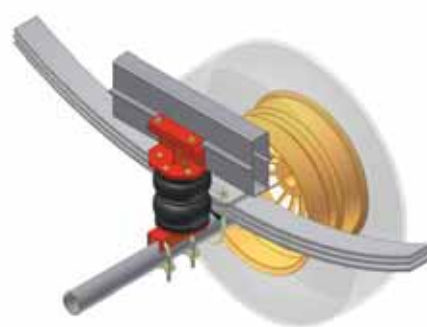
Posteriore  
Rear



Torpress 279 B



550041 - 550031



Data / Date		Dettagli veicolo / Vehicle's detail	
Da / Since :			
Fino a / Until:	12/1993		
Tipo assale / Axle type		Ruota / Wheel	
	Tondo / Round		Singola - trazione anteriore Single - FWD



Corredato di  
Equipped with





Sospensioni Integrative per veicoli commerciali  
*Integrative Suspensions for commercial vehicles*



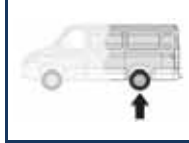
Top Drive System Ref. :

**583700**

**Jumpy - Evasion**

Molle rinforzate per assale anteriore (conf. da 2 pezzi) /  
*Front axle reinforced springs (2 pcs. package)*

Posteriore  
*Rear*



Data / Date		Dettagli veicolo / Vehicle's detail	
Da / Since :			
Fino a / Until:	01/2012		
Tipo assale / Axle type		Ruota / Wheel	
NA	Non applicabile / Not Applicable		Singola - trazione anteriore Single - FWD



Top Drive System Ref. :

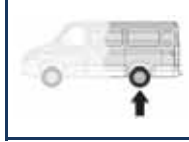
**583040**

**583040AC**

**Jumper X230**

Gonfiaggio Inflating
M Manuale Manual
AC Controllo Automatico Automatic control

Posteriore  
*Rear*



Torpress 279 B Ø6"
550041 - 550031



Data / Date		Dettagli veicolo / Vehicle's detail	
Da / Since :	04/1994		Balestra singola <i>Single leaf spring</i>
Fino a / Until:	02/2002		
Tipo assale / Axle type		Ruota / Wheel	
	Quadro / Square BxH=75x75		Singola - trazione anteriore Single - FWD



Corredato di  
*Equipped with*

Top Drive System Ref. :

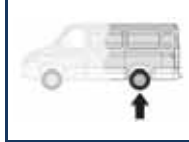
**583040C**

**583040CAC**

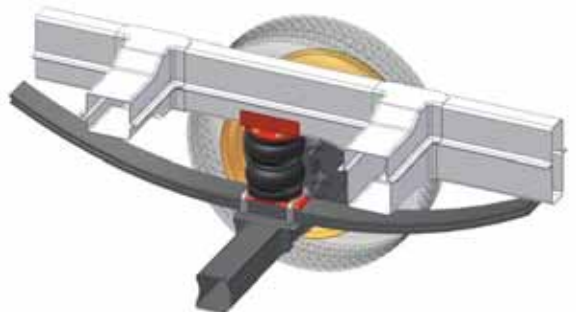
**Jumper X230**

Gonfiaggio Inflating
M Manuale Manual
AC Controllo Automatico Automatic control

Posteriore  
*Rear*



Torpress 279 B Ø6"
550041 - 550031



Data / Date		Dettagli veicolo / Vehicle's detail	
Da / Since :	01/1996		Doppia balestra <i>Double leaf spring</i>
Fino a / Until:	02/2002		
Tipo assale / Axle type		Ruota / Wheel	
	Quadro / Square BxH=75x75		Singola - trazione anteriore Single - FWD



Corredato di  
*Equipped with*



## Sospensioni Integrative per veicoli commerciali Integrative Suspensions for commercial vehicles



Top Drive System Ref. :

**583742**

**Jumper X230 - X244**

**27 - 29 - 31 - 33**

Molle rinforzate per assale anteriore (conf. da 2 pezzi) /  
Front axle reinforced springs (2 pcs. package)

Anteriore  
Front



Data / Date		Dettagli veicolo / Vehicle's detail	
Da / Since :	1994		
Fino a / Until:	2006		
Tipo assale / Axle type		Ruota / Wheel	
<b>NA</b>	Non applicabile / Not Applicable		Mc Pherson Mc Pherson

Top Drive System Ref. :

**583743**

**Jumper X230 - X244**

**35**

Molle rinforzate per assale anteriore (conf. da 2 pezzi) /  
Front axle reinforced springs (2 pcs. package)

Anteriore  
Front



Data / Date		Dettagli veicolo / Vehicle's detail	
Da / Since :	1994		
Fino a / Until:	2006		
Tipo assale / Axle type		Ruota / Wheel	
<b>NA</b>	Non applicabile / Not Applicable		Mc Pherson Mc Pherson

Top Drive System Ref. :

**583550**

**583550AC**

**Jumper X244**



Gonfiaggio  
Inflating

**M**

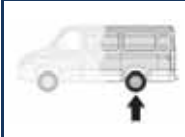
Manuale  
Manual



**AC**

Controllo Automatico  
Automatic control

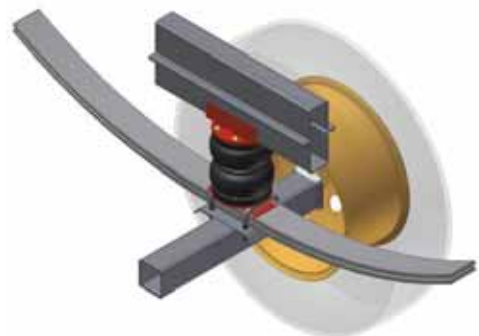
Posteriore  
Rear



Torpress 279 B



550041 - 550031



Data / Date		Dettagli veicolo / Vehicle's detail	
Da / Since :	01/2002		Passo fino a 3800 mm Wheelbase up to 3800 mm
Fino a / Until:	06/2006		
Tipo assale / Axle type		Ruota / Wheel	
	Quadro / Square BxH=75x75		Singola - trazione anteriore Single - FWD



Corredato di  
Equipped with





Sospensioni Integrative per veicoli commerciali  
*Integrative Suspensions for commercial vehicles*



Top Drive System Ref. : **40755091**  
**40755099**

<b>M</b>	Gonfiaggio <i>Inflating</i> Manuale <i>Manual</i>
<b>AC</b>	Controllo Automatico <i>Automatic control</i>

**Jumper X244**  
**Versione rinforzata / Reinforced version**

Posteriore  
*Rear*

Torpress 281  
 Ø8"

550043 - 550033



Data / Date		Dettagli veicolo / Vehicle's detail	
Da / Since :	01/2002		Passo superiore a 3800 mm <i>Wheelbase over 3800 mm</i>
Fino a / Until:	06/2006		
Tipo assale / Axle type		Ruota / Wheel	
	Quadro / Square BxH=75x75		Singola - trazione anteriore <i>Single - FWD</i>

Corredato di  
*Equipped with*

**TOP DRIVE CONTROL**

Top Drive System Ref. : **40755061**  
**40755069**

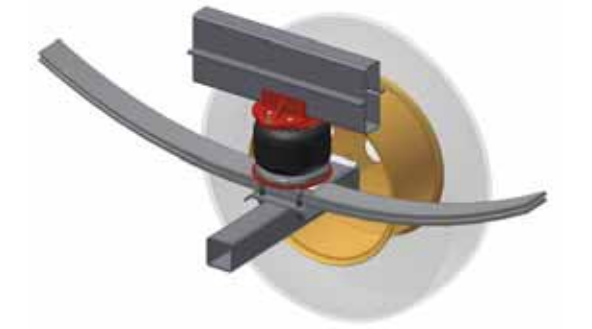
<b>M</b>	Gonfiaggio <i>Inflating</i> Manuale <i>Manual</i>
<b>AC</b>	Controllo Automatico <i>Automatic control</i>

**Jumper X244**  
**Versione comfort / Comfort version**

Posteriore  
*Rear*

Torpress 275 C  
 Ø7.3"

550054



Data / Date		Dettagli veicolo / Vehicle's detail	
Da / Since :	01/2002		Passo superiore a 3800 mm <i>Wheelbase over 3800 mm</i>
Fino a / Until:	06/2006		
Tipo assale / Axle type		Ruota / Wheel	
	Quadro / Square BxH=75x75		Singola - trazione anteriore <i>Single - FWD</i>

Corredato di  
*Equipped with*

**TOP DRIVE CONTROL**

Top Drive System Ref. : **40755051**  
**40755059**

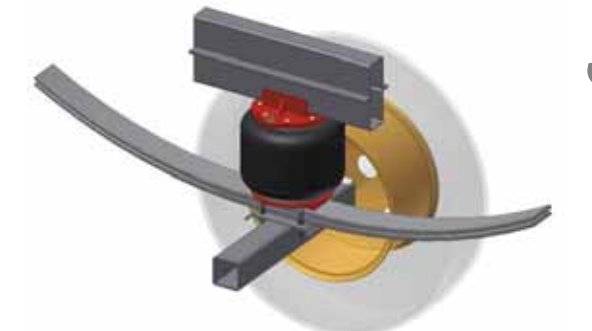
<b>M</b>	Gonfiaggio <i>Inflating</i> Manuale <i>Manual</i>
<b>AC</b>	Controllo Automatico <i>Automatic control</i>

**Jumper X244**  
**Versione super comfort / Super comfort version**

Posteriore  
*Rear*

Torpress 291 B  
 Ø10"

550056



Data / Date		Dettagli veicolo / Vehicle's detail	
Da / Since :	01/2002		Passo superiore a 3800 mm <i>Wheelbase over 3800 mm</i>
Fino a / Until:	06/2006		
Tipo assale / Axle type		Ruota / Wheel	
	Quadro / Square BxH=75x75		Singola - trazione anteriore <i>Single - FWD</i>

Corredato di  
*Equipped with*

**TOP DRIVE CONTROL**



## Sospensioni Integrative per veicoli commerciali Integrative Suspensions for commercial vehicles



Top Drive System Ref. :		Gonfiaggio <i>Inflating</i>	Posteriore <i>Rear</i>
40755071	M	Manuale <i>Manual</i>	
40755079	AC	Controllo Automatico <i>Automatic control</i>	

**Jumper X244**

**Versione speciale per ambulanza / Ambulance special version**

Completa di balestre / *With leaf springs included*

Torpress 291 B	Ø10"
550056	



Data / Date		Dettagli veicolo / Vehicle's detail	
Da / Since :	01/2002		
Fino a / Until:	06/2006		
Tipo assale / Axle type		Ruota / Wheel	
	Quadro / Square BxH=75x75		Singola - trazione anteriore Single - FWD



Top Drive System Ref. :		Gonfiaggio <i>Inflating</i>	Posteriore <i>Rear</i>
40710001	M	Manuale <i>Manual</i>	
40710009	AC	Controllo Automatico <i>Automatic control</i>	

**Jumper X244 4x4**

Torpress T 279 E	Ø6"
550047 - 550030	



Data / Date		Dettagli veicolo / Vehicle's detail	
Da / Since :	01/2002		
Fino a / Until:	06/2006		
Tipo assale / Axle type		Ruota / Wheel	
	Quadro / Square		Singola - 4x4 Single - 4x4



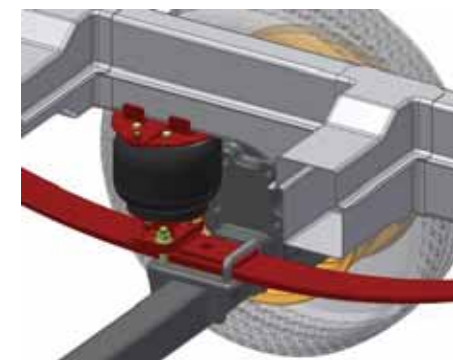
Top Drive System Ref. :		Gonfiaggio <i>Inflating</i>	Posteriore <i>Rear</i>
40710071	M	Manuale <i>Manual</i>	
40710079	AC	Controllo Automatico <i>Automatic control</i>	

**Jumper X244 4x4**

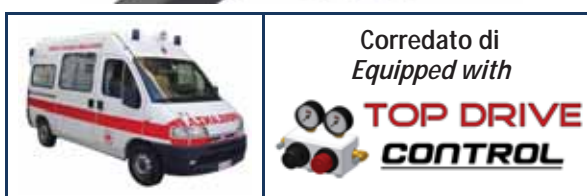
**Versione speciale per ambulanza / Ambulance special version**

Completa di balestre / *With leaf springs included*

Torpress 275 C	Ø7.3"
550058	



Data / Date		Dettagli veicolo / Vehicle's detail	
Da / Since :	01/2002		
Fino a / Until:	06/2006		
Tipo assale / Axle type		Ruota / Wheel	
	Quadro / Square		Singola - 4x4 Single - 4x4





Sospensioni Integrative per veicoli commerciali  
*Integrative Suspensions for commercial vehicles*



Top Drive System Ref. :

**583745**

**Jumper X250**  
 (fino a / up to 40 q)

Molle rinforzate per assale anteriore (conf. da 2 pezzi) /  
 Front axle reinforced springs (2 pcs. package)

Anteriore  
 Front



Data / Date		Dettagli veicolo / Vehicle's detail	
Da / Since :	2006		
Fino a / Until:	05/2014		
Tipo assale / Axle type		Ruota / Wheel	
NA	Non applicabile / Not Applicable		Mc Pherson Mc Pherson

Top Drive System Ref. :

**40755121**

**Jumper X250**  
 Versione light / Light version

	Gonfiaggio Inflating
BC	Diretto Ducato Ducato Dashboard

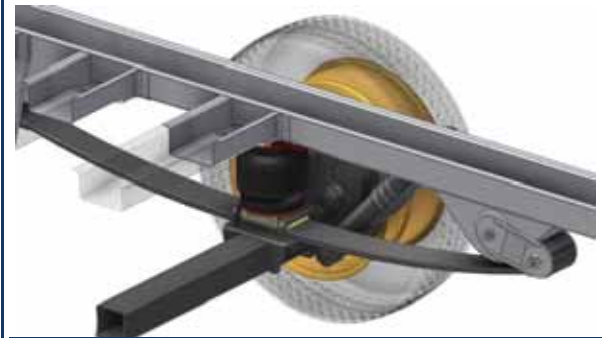
Posteriore  
 Rear



Torpress T 279 E



550047 - 550030



Data / Date		Dettagli veicolo / Vehicle's detail	
Da / Since :	06/2006		
Fino a / Until:	05/2014		
Tipo assale / Axle type		Ruota / Wheel	
	Quadro / Square BxH=75x75		Singola - trazione anteriore Single - FWD

HOMOLOGATION N°	KBA 91381
	Corredato di Equipped with <b>TOP DRIVE CONTROL</b>

Top Drive System Ref. :

**40755101**

**40755109**

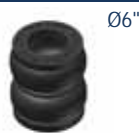
**Jumper X250**

	Gonfiaggio Inflating
M	Manuale Manual
AC	Controllo Automatico Automatic control

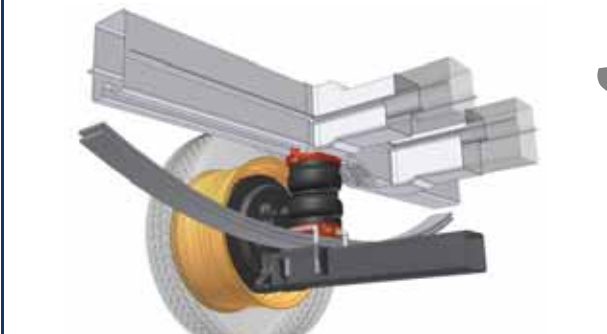
Posteriore  
 Rear



Torpress 279 B



550041 - 550031



Data / Date		Dettagli veicolo / Vehicle's detail	
Da / Since :	06/2006		Passo fino a 3800 mm Wheelbase up to 3800 mm
Fino a / Until:	05/2014		
Tipo assale / Axle type		Ruota / Wheel	
	Quadro / Square BxH=75x75		Singola - trazione anteriore Single - FWD

HOMOLOGATION N°	KBA 91381
	Corredato di Equipped with <b>TOP DRIVE CONTROL</b>



## Sospensioni Integrative per veicoli commerciali Integrative Suspensions for commercial vehicles



Top Drive System Ref. : <b>40755191</b> <b>40755199</b>		Gonfiaggio <i>Inflating</i> Manuale <i>Manual</i>	Posteriore <i>Rear</i> 	
		Controllo Automatico <i>Automatic control</i>		
Jumper X250 Versione rinforzata / Reinforced version		AC		Torpress 281 Ø8" 550043 - 550033
Data / Date Da / Since : <b>06/2006</b> Fino a / Until: <b>05/2014</b>		Dettagli veicolo / Vehicle's detail Passo superiore a 3800 mm Wheelbase over 3800 mm		
Tipo assale / Axle type Quadro / Square BxH=75x75		Ruota / Wheel Singola - trazione anteriore Single - FWD		
		HOMOLOGATION N°		KBA 91381 Corredato di Equipped with <b>TOP DRIVE CONTROL</b>

Top Drive System Ref. : <b>40755161</b> <b>40755169</b>		Gonfiaggio <i>Inflating</i> Manuale <i>Manual</i>	Posteriore <i>Rear</i> 	
		Controllo Automatico <i>Automatic control</i>		
Jumper X250 Versione comfort / Comfort version		AC		Torpress 275 C Ø7.3" 550054
Data / Date Da / Since : <b>06/2006</b> Fino a / Until: <b>05/2014</b>		Dettagli veicolo / Vehicle's detail Passo superiore a 3800 mm Wheelbase over 3800 mm		
Tipo assale / Axle type Quadro / Square BxH=75x75		Ruota / Wheel Singola - trazione anteriore Single - FWD		
		HOMOLOGATION N°		Corredato di Equipped with <b>TOP DRIVE CONTROL</b>

Top Drive System Ref. : <b>40755151</b> <b>40755159</b>		Gonfiaggio <i>Inflating</i> Manuale <i>Manual</i>	Posteriore <i>Rear</i> 	
		Controllo Automatico <i>Automatic control</i>		
Jumper X250 Versione super comfort / Super comfort version		AC		Torpress 291 B Ø10" 550056
Data / Date Da / Since : <b>06/2006</b> Fino a / Until: <b>05/2014</b>		Dettagli veicolo / Vehicle's detail Passo superiore a 3800 mm Wheelbase over 3800 mm		
Tipo assale / Axle type Quadro / Square BxH=75x75		Ruota / Wheel Singola - trazione anteriore Single - FWD		
		HOMOLOGATION N°		Corredato di Equipped with <b>TOP DRIVE CONTROL</b>



Sospensioni Integrative per veicoli commerciali  
*Integrative Suspensions for commercial vehicles*



Top Drive System Ref. : <b>40755181</b> <b>40755189</b> <b>Jumper X250</b>		Gonfiaggio <i>Inflating</i>	Posteriore <i>Rear</i>
	M	Manuale <i>Manual</i>	
	AC	Controllo Automatico <i>Automatic control</i>	Diapress V.C. D305 Ø7" 550017
Data / Date Da / Since : <b>06/2006</b> Fino a / Until: <b>05/2014</b>		Dettagli veicolo / Vehicle's detail Passo superiore a 3800 mm <i>Wheelbase over 3800 mm</i>	
Tipo assale / Axle type Quadro / Square BxH=75x75		Ruota / Wheel Singola - trazione anteriore Single - FWD	

**Nuovo / New**




Corredato di  
*Equipped with*  
**TOP DRIVE CONTROL**

Top Drive System Ref. : <b>407551D1</b> <b>407551D5</b> <b>407551D9</b> <b>Jumper X250</b> <b>Versione speciale per ambulanza / Ambulance special version</b> Completa di balestre / <i>With leaf springs included</i>		Gonfiaggio <i>Inflating</i>	Posteriore <i>Rear</i>
	M	Manuale <i>Manual</i>	
	AE	Autolivellante elettronico <i>Self levelling electronic</i>	Diapress V.C. D305 Ø7" 550017
Data / Date Da / Since : <b>06/2006</b> Fino a / Until: <b>05/2014</b>		Dettagli veicolo / Vehicle's detail	
Tipo assale / Axle type Quadro / Square BxH=75x75		Ruota / Wheel Singola - trazione anteriore Single - FWD	

**Nuovo / New**




Corredato di  
*Equipped with*  
**TOP DRIVE CONTROL**

Top Drive System Ref. : <b>40755471</b> <b>40755479</b> <b>Jumper X250</b> Completa di balestre / <i>With leaf springs included</i>		Gonfiaggio <i>Inflating</i>	Posteriore <i>Rear</i>
	M	Manuale <i>Manual</i>	
	EC	Compressore esterno <i>External compressor</i>	Torpress 291 B Ø10" 550056
Data / Date Da / Since : <b>06/2006</b> Fino a / Until: <b>05/2014</b>		Dettagli veicolo / Vehicle's detail	
Tipo assale / Axle type Quadro / Square BxH=75x75		Ruota / Wheel Singola - trazione anteriore Single - FWD	




Corredato di  
*Equipped with*  
**TOP DRIVE CONTROL**

www.pneumauto.by





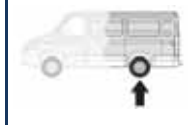
## Sospensioni Integrative per veicoli commerciali Integrative Suspensions for commercial vehicles



Top Drive System Ref. :

	Gonfiaggio Inflating
M	Manuale Manual
AC	Controllo Automatico Automatic control

Posteriore  
Rear



Nuovo / New

**407551A1**

**407551A9**



**Jumper X250**

**Telaio AL-KO / AL-KO chassis**

Assale al centro dei longheroni / Axle passes through chassis

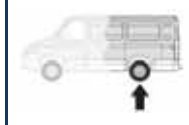


Data / Date		Dettagli veicolo / Vehicle's detail	
Da / Since :	06/2006		A - B = 545 ÷ 590 mm
Fino a / Until:	05/2014		
Tipo assale / Axle type		Ruota / Wheel	
	Tondo / Round		Singola - trazione anteriore Single - FWD

Top Drive System Ref. :

	Gonfiaggio Inflating
M	Manuale Manual
AC	Controllo Automatico Automatic control

Posteriore  
Rear



Nuovo / New

**407551B1**

**407551B9**



**Jumper X250**

**Telaio AL-KO / AL-KO chassis**

Carreggiata allargata - Assale al centro dei longheroni /  
Extended carriage - Axle passes through chassis

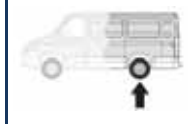


Data / Date		Dettagli veicolo / Vehicle's detail	
Da / Since :	06/2006		A - B = 660 ÷ 725 mm
Fino a / Until:	05/2014		
Tipo assale / Axle type		Ruota / Wheel	
	Tondo / Round		Singola - trazione anteriore Single - FWD

Top Drive System Ref. :

	Gonfiaggio Inflating
M	Manuale Manual
AC	Controllo Automatico Automatic control

Posteriore  
Rear



Nuovo / New

**407551C1**

**407551C9**



**Jumper X250**

**Telaio AL-KO / AL-KO chassis**

Assale sotto al telaio / Axle under the chassis

IN ALLESTIMENTO



UNDER DEVELOPMENT



Data / Date		Dettagli veicolo / Vehicle's detail	
Da / Since :	06/2006		A - B = 545 ÷ 590 mm
Fino a / Until:	05/2014		
Tipo assale / Axle type		Ruota / Wheel	
	Tondo / Round		Singola - trazione anteriore Single - FWD



Sospensioni Integrative per veicoli commerciali  
*Integrative Suspensions for commercial vehicles*



Top Drive System Ref. :

**583745**

**Jumper X250 - 2014**  
**(fino a / up to 40 q)**

Molle rinforzate per assale anteriore (conf. da 2 pezzi) /  
*Front axle reinforced springs (2 pcs. package)*

Anteriore  
*Front*



**Nuovo / New**



Data / Date		Dettagli veicolo / Vehicle's detail	
Da / Since :	05/2014		
Fino a / Until:			
Tipo assale / Axle type		Ruota / Wheel	
NA	Non applicabile / Not Applicable		Mc Pherson Mc Pherson

Top Drive System Ref. :

**40755121**

**Jumper X250 - 2014**  
**Versione light / Light version**



Gonfiaggio  
*Inflating*

Diretto Ducato  
*Ducato Dashboard*

Posteriore  
*Rear*



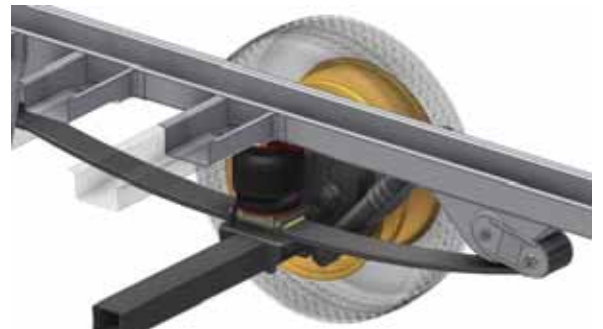
Torpress T 279 E

Ø6"



550047 - 550030

**Nuovo / New**



Data / Date		Dettagli veicolo / Vehicle's detail	
Da / Since :	05/2014		
Fino a / Until:			
Tipo assale / Axle type		Ruota / Wheel	
	Quadro / Square BxH=75x75		Singola - trazione anteriore Single - FWD

HOMOLOGATION N°	KBA 91381
	Corredato di <i>Equipped with</i> <b>TOP DRIVE CONTROL</b>

Top Drive System Ref. :

**40755101**

**40755109**

**Jumper X250 - 2014**



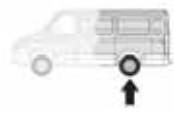
Gonfiaggio  
*Inflating*

Manuale  
*Manual*



Controllo Automatico  
*Automatic control*

Posteriore  
*Rear*



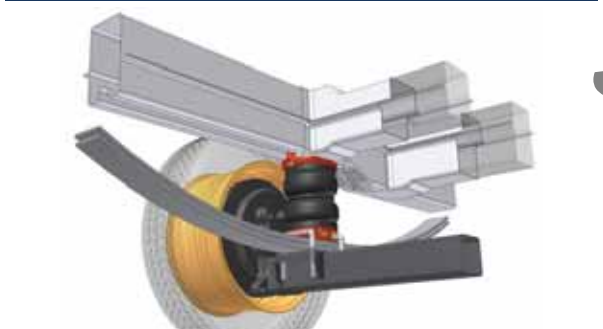
Torpress 279 B

Ø6"



550041 - 550031

**Nuovo / New**



Data / Date		Dettagli veicolo / Vehicle's detail	
Da / Since :	05/2014		Passo fino a 3800 mm <i>Wheelbase up to 3800 mm</i>
Fino a / Until:			
Tipo assale / Axle type		Ruota / Wheel	
	Quadro / Square BxH=75x75		Singola - trazione anteriore Single - FWD

HOMOLOGATION N°	KBA 91381
	Corredato di <i>Equipped with</i> <b>TOP DRIVE CONTROL</b>



## Sospensioni Integrative per veicoli commerciali Integrative Suspensions for commercial vehicles



Top Drive System Ref. : <b>40755191</b> <b>40755199</b>		Gonfiaggio <i>Inflating</i>	Posteriore <i>Rear</i>		<b>Nuovo / New</b>
	M	Manuale <i>Manual</i>	Torpress 281		
	AC	Controllo Automatico <i>Automatic control</i>	Ø8" 550043 - 550033		
Data / Date Da / Since : <b>05/2014</b> Fino a / Until:		Dettagli veicolo / Vehicle's detail Passo superiore a 3800 mm <i>Wheelbase over 3800 mm</i>			
Tipo assale / Axle type Quadro / Square BxH=75x75		Ruota / Wheel Singola - trazione anteriore Single - FWD			
		Corredato di Equipped with <b>TOP DRIVE CONTROL</b>			

Top Drive System Ref. : <b>40755161</b> <b>40755169</b>		Gonfiaggio <i>Inflating</i>	Posteriore <i>Rear</i>		<b>Nuovo / New</b>
	M	Manuale <i>Manual</i>	Torpress 275 C		
	AC	Controllo Automatico <i>Automatic control</i>	Ø7.3" 550054		
Data / Date Da / Since : <b>05/2014</b> Fino a / Until:		Dettagli veicolo / Vehicle's detail Passo superiore a 3800 mm <i>Wheelbase over 3800 mm</i>			
Tipo assale / Axle type Quadro / Square BxH=75x75		Ruota / Wheel Singola - trazione anteriore Single - FWD			
		Corredato di Equipped with <b>TOP DRIVE CONTROL</b>			

Top Drive System Ref. : <b>40755151</b> <b>40755159</b>		Gonfiaggio <i>Inflating</i>	Posteriore <i>Rear</i>		<b>Nuovo / New</b>
	M	Manuale <i>Manual</i>	Torpress 291 B		
	AC	Controllo Automatico <i>Automatic control</i>	Ø10" 550056		
Data / Date Da / Since : <b>05/2014</b> Fino a / Until:		Dettagli veicolo / Vehicle's detail Passo superiore a 3800 mm <i>Wheelbase over 3800 mm</i>			
Tipo assale / Axle type Quadro / Square BxH=75x75		Ruota / Wheel Singola - trazione anteriore Single - FWD			
		Corredato di Equipped with <b>TOP DRIVE CONTROL</b>			



Sospensioni Integrative per veicoli commerciali  
*Integrative Suspensions for commercial vehicles*



Top Drive System Ref. : <b>40755181</b> <b>40755189</b> Jumper X250 - 2014		Gonfiaggio <i>Inflating</i>	Posteriore <i>Rear</i>
	M	Manuale <i>Manual</i>	
	AC	Controllo Automatico <i>Automatic control</i>	Diapress V.C. D305 Ø7" 550017
Data / Date		Dettagli veicolo / Vehicle's detail	
Da / Since :	05/2014		Passo superiore a 3800 mm <i>Wheelbase over 3800 mm</i>
Fino a / Until:			
Tipo assale / Axle type		Ruota / Wheel	
	Quadro / Square BxH=75x75		Singola - trazione anteriore <i>Single - FWD</i>

**Nuovo / New**

Corredato di  
*Equipped with*

Top Drive System Ref. : <b>407551D1</b> <b>407551D5</b> <b>407551D9</b> Jumper X250 - 2014 Versione speciale per ambulanza / Ambulance special version Completa di balestre / <i>With leaf springs included</i>		Gonfiaggio <i>Inflating</i>	Posteriore <i>Rear</i>
	M	Manuale <i>Manual</i>	
	AE	Autolivellante elettronico <i>Self levelling electronic</i>	Diapress V.C. D305 Ø7" 550017
	AC	Controllo Automatico <i>Automatic control</i>	
Data / Date		Dettagli veicolo / Vehicle's detail	
Da / Since :	05/2014		
Fino a / Until:			
Tipo assale / Axle type		Ruota / Wheel	
	Quadro / Square BxH=75x75		Singola - trazione anteriore <i>Single - FWD</i>

**Nuovo / New**

Corredato di  
*Equipped with*

Top Drive System Ref. : <b>40755471</b> <b>40755479</b> Jumper X250 - 2014 Completa di balestre / <i>With leaf springs included</i>		Gonfiaggio <i>Inflating</i>	Posteriore <i>Rear</i>
	M	Manuale <i>Manual</i>	
	EC	Compressore esterno <i>External compressor</i>	Torpress 291 B Ø10" 550056
Data / Date		Dettagli veicolo / Vehicle's detail	
Da / Since :	05/2014		
Fino a / Until:			
Tipo assale / Axle type		Ruota / Wheel	
	Quadro / Square BxH=75x75		Singola - trazione anteriore <i>Single - FWD</i>

**Nuovo / New**

Corredato di  
*Equipped with*



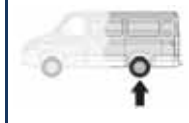
## Sospensioni Integrative per veicoli commerciali Integrative Suspensions for commercial vehicles



Top Drive System Ref. :

	Gonfiaggio Inflating
M	Manuale Manual
AC	Controllo Automatico Automatic control

Posteriore  
Rear



Nuovo / New

**407551A1**

**407551A9**



**Jumper X250 - 2014**

**Telaio AL-KO / AL-KO chassis**

Assale al centro dei longheroni / Axle passes through chassis

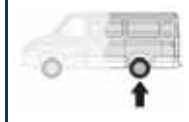


Data / Date		Dettagli veicolo / Vehicle's detail	
Da / Since :	05/2014		A - B = 545 ÷ 590 mm
Fino a / Until:			
Tipo assale / Axle type		Ruota / Wheel	
	Tondo / Round		Singola - trazione anteriore Single - FWD

Top Drive System Ref. :

	Gonfiaggio Inflating
M	Manuale Manual
AC	Controllo Automatico Automatic control

Posteriore  
Rear



Nuovo / New

**407551B1**

**407551B9**



**Jumper X250 - 2014**

**Telaio AL-KO / AL-KO chassis**

Carreggiata allargata - Assale al centro dei longheroni /  
Extended carriage - Axle passes through chassis

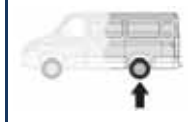


Data / Date		Dettagli veicolo / Vehicle's detail	
Da / Since :	05/2014		A - B = 660 ÷ 725 mm
Fino a / Until:			
Tipo assale / Axle type		Ruota / Wheel	
	Tondo / Round		Singola - trazione anteriore Single - FWD

Top Drive System Ref. :

	Gonfiaggio Inflating
M	Manuale Manual
AC	Controllo Automatico Automatic control

Posteriore  
Rear



Nuovo / New

**407551C1**

**407551C9**



**Jumper X250 - 2014**

**Telaio AL-KO / AL-KO chassis**

Assale sotto al telaio / Axle under the chassis

IN ALLESTIMENTO



UNDER DEVELOPMENT



Data / Date		Dettagli veicolo / Vehicle's detail	
Da / Since :	05/2014		A - B = 545 ÷ 590 mm
Fino a / Until:			
Tipo assale / Axle type		Ruota / Wheel	
	Tondo / Round		Singola - trazione anteriore Single - FWD